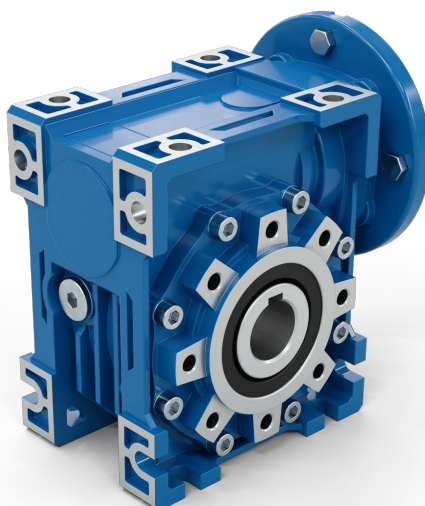


Installation et maintenance series UI - UMI

**FRANCAIS
ESPAÑOL
PORTUGUES**

**ITALIANO
ENGLISH
DEUTSCH**

Page 18



1. LEVAGE ET TRANSPORT

Le levage et le transport de l'unité doivent se faire avec prudence pour éviter des chutes dangereuses ou des renversements. Pour le transport, on peut utiliser un chariot à fourches de portée adéquate.

L'utilisateur doit prévoir et préparer les moyens de manutention du produit dans le cadre de son système de sécurité, dans le lieu de travail et conformément aux mesures préventives en vigueur. L'utilisateur doit également évaluer les risques dorsolombaires qui menacent le personnel préposé à la manutention du produit, pouvant imposer des moyens mécaniques de levage et/ou d'autres moyens même pour des masses substantiellement inférieures aux 30 kg mentionnés ci-dessous.

Les moyens de levage et de manutention utilisés doivent être choisis par rapport aux caractéristiques du produit et ils doivent être conformes aux dispositions réglementaires applicables. Pour la manutention du produit emballé, il faut prévoir des dispositifs de levage appropriés pour les colis de poids supérieur à 30 kg, en prenant des précautions pour éviter des chocs sur les surfaces des parties d'accouplement. Pour la manutention du produit non emballé, on peut utiliser, si prévue, la cheville à œillet spéciale, indiquée pour le levage du produit individuel et non pas de l'ensemble d'organes auquel il peut se rapporter. Autrement, les produits non emballés, de poids supérieur à 30 kg et dépourvus de cheville à œillet, doivent être manutentionnés au moyen d'une grue/d'un palan et d'élingue

Pour les motorréducteurs, il est conseillé d'élinguer aussi le moteur vu que le déplacement du centre de gravité varie notablement suivant la typologie.

Le tableau représente les masses indicatives des réducteurs de série sans lubrifiant (kg)

1. ELEVACIÓN Y TRANSPORTE

La elevación y el transporte de la unidad se debe realizar con prudencia para evitar caídas peligrosas o vuelcos. Para el transporte, se puede utilizar una carretilla de horquillas con capacidad adecuada.

Las modalidades y medios para el desplazamiento del producto deben ser predispuestas por el usuario con el sistema de seguridad en el lugar de trabajo y responder a las disposiciones de prevención vigentes. En especial evaluar los riesgos dorso-lumbares y si resulta necesario utilizar medios mecánicos de elevación y/u otros auxilios también para masas con pesos inferiores a los 30Kg. mencionadas anteriormente.

Los medios de elevación y desplazamiento usados deben ser seleccionados en relación a las características del producto y estar conformes a las normas de ley aplicables. Para el desplazamiento del producto embalado es necesario prever dispositivos adecuados de elevación para bultos con un peso superior a los 30 Kg, adoptando, según el caso, precauciones contra los golpes en las superficies de las partes de acoplamiento. Para el desplazamiento del producto no embalado, se pueden utilizar, donde previsto, las específicas armellas, para desplazar cada parte embalada y no todo el conjunto de órganos a los que está unido. Por el contrario, los productos no embalados, con un peso superior a los 30 Kg, donde no están previstas las armellas, se deben desplazar con grúas/poleas y eslingas.

En el caso de motorreductores, se recomienda enganchar también el motor, ya que un desplazamiento del centro de gravedad es una situación muy variable según el tipo.

En la tabla se enumeran las masas indicativas de los reductores de serie, sin lubricante (kg)

1. ELEVAÇÃO E TRANSPORTE



As operações de elevação e transporte da unidade devem ser feitas com cuidado para evitar quedas ou tombamentos perigosos. Para o transporte, pode-se utilizar uma empilhadeira de capacidade adequada.

Os métodos e equipamentos para a movimentação do produto devem ser preparados pelo usuário no âmbito do seu sistema de segurança no local de trabalho e em conformidade com as disposições vigentes em matéria de prevenção de acidentes. Em especial, compete a ele a avaliação correspondente dos riscos dorso-lombares aos quais os operadores ficam expostos, que pode impor o emprego de sistemas mecânicos de elevação e/ou outros auxílios também para os pesos bem inferiores a 30 kg mencionados um pouco mais adiante.

Os equipamentos de elevação e movimentação utilizados devem ser escolhidos em função das características do produto e devem cumprir as disposições regulamentares aplicáveis. Para a movimentação do produto embalado, é necessário prever dispositivos de elevação adequados para os volumes com peso superior a 30 kg, adotando em todos os casos as precauções contra a possibilidade de pancadas nas superfícies das partes de acoplamento. Para a movimentação do produto não embalado, pode-se utilizar, quando for previsto, o olhal de suspensão próprio, levando em conta a sua idoneidade para a elevação do produto individual e não do conjunto de órgãos ao qual ele pode estar conectado. Diversamente, os produtos não embalados, com peso superior a 30 kg e e não providos de olhal de suspensão, devem ser movimentados com o emprego de guindaste/roldana e amarras.

No caso dos motorreductores, é aconselhável prender também o motor visto que o deslocamento do centro de gravidade varia muito com o tipo de motor.

Na tabela são fornecidas as massas indicativas dos reductores de série sem lubrificante (kg).

 	40	50	63	75	90	110
U	2.1	3.5	6.0	9.0	14.0	22.0

2. STOCKAGE

Les réducteurs doivent être stockés dans un endroit suffisamment sec, propre et sans vibrations. Il est conseillé de faire tourner les engrenages tous les six mois pour éviter que les roulements et les éléments (joints/bagues) d'étanchéité se détériorent. Pour un stockage de plus d'un an, il faut remplacer les bouchons de remplissage avec reniflard par des bouchons fermés et remplir complètement les réducteurs d'huile.

Contrôler et ajouter de la graisse sur les éléments d'étanchéité et la substance protectrice sur les parties usinées tous les six mois. En cas de milieux agressifs, prévoir des peintures spéciales ; en cas de milieux humides ou avec de fortes amplitudes thermiques, prévoir des plaquettes hygroscoπiques et quoi qu'il en soit, effectuer des contrôles fréquents.

En cas d'arrêts prolongés après une période de fonctionnement, prendre les mesures susmentionnées pour rétablir les protections de fourniture comme indiqué au point 3 ; ou bien il est possible de remplir le réducteur avec le même type d'huile utilisé.

3. INSTALLATION

Les opérations d'installation et de mise en service doivent être exécutées exclusivement par un personnel qualifié pour des interventions du type mécanique sur des équipements et des machines.

L'installation incorrecte du produit peut compromettre la sécurité des personnes exposées et peut causer des dommages graves ou irréparables au produit et à l'ensemble dont il fait partie. Il faut se conformer scrupuleusement aux instructions énoncées ci-dessous.

Si, avant l'installation, on prévoit un fonctionnement à vide, il faut prêter une toute particulière attention à l'expulsion possible de la languette comportant le risque de blesser le personnel : enlever la languette ou prévoir une protection adéquate de l'arbre, en se tenant à distance de sûreté des organes en mouvement et en évitant de porter des vêtements ou des mises personnelles impropres pouvant se prendre dans les organes en mouvement.

Les mesures de sécurité illustrées sont uniquement à titre d'exemplification et elles servent simplement à signaler la circonstance de danger, les mesures préventives étant quoi qu'il en soit du ressort de l'utilisateur dans le cadre de son système de sécurité, dans le lieu de travail et conformément aux dispositions préventives en vigueur.

En cas de panne, l'équipement peut atteindre des températures élevées ou il peut y avoir des pertes de lubrifiant : de même, les mesures préventives nécessaires doivent être en fonction des caractéristiques de l'ensemble d'incorporation et de ce qui a été à peine mentionné.

2. ALMACENAJE

Los reductores deben ser almacenados en ambientes secos, limpios y exentos de vibraciones. Se recomienda hacer girar los engranajes cada seis meses, para prevenir daños en los cojinetes y cierres. Si se almacena por periodos superiores a un año, es necesario sustituir la tapa de carga con válvula de alivio por una cerrada y llenar completamente con aceite los reductores.

Controlar y restablecer cada seis meses la grasa de los cierres y el protector sobre las partes elaboradas. Para ambientes agresivos hay que prever una pintura especial, para ambientes húmedos o con fuertes oscilaciones climatológicas se recomiendan las pastillas higroscópicas y en todo caso, controles más frecuentes.

En el caso de detenciones prolongadas después del funcionamiento es necesario adoptar los procedimientos descritos anteriormente teniendo cuidado de restablecer las protecciones del caso, como se indica en el punto 3; en alternativa se puede llenar el reductor con aceite nuevo del tipo utilizado.

3. INSTALACIÓN

Las operaciones de instalación y puesta en servicio deben ser desarrolladas exclusivamente por personal calificado para las operaciones de mantenimiento de tipo mecánico en equipos y maquinaria.

La instalación incorrecta del producto puede provocar daños a las personas expuestas o graves o irreparables daños al producto y al conjunto del cual forma parte. Es necesario seguir cuidadosamente las siguientes recomendaciones.

Si antes de la instalación se prevé un funcionamiento en vacío, se debe prestar particular atención a la posible expulsión de la chaveta, con riesgo de daño a las personas: por lo tanto, extraer la chaveta o proteger de manera adecuada el eje, permaneciendo, según el caso, a una distancia de seguridad prudente de los órganos en movimiento y evitando el uso de indumentaria y accesorios personales que puedan producir condiciones de peligro.

Las medidas de seguridad antes mencionadas son exclusivamente a título de ejemplo y tienen la finalidad de indicar la mera circunstancia de peligro, siendo cada medida de prevención de competencia del usuario, según el sistema de seguridad en el lugar de trabajo y de acuerdo a las normas de ley vigentes.

En caso de daño, se pueden alcanzar temperaturas elevadas o se pueden producir pérdidas de lubricante: por ello, las medidas de prevención deben estar de acuerdo a las características del conjunto al que se incorporan y a lo antes mencionado.

2. ARMAZENAMENTO

Os redutores devem ser armazenados em ambientes adequadamente secos, limpos e sem vibrações. Com frequência semestral, é recomendável fazer com que as engrenagens rodem algumas voltas para prevenir danos em rolamentos e vedações. Para períodos de armazenamento superiores a um ano, é necessário substituir a tampa de carga com válvula de respiro por uma tampa fechada e encher os redutores completamente com óleo.

Controle e restabeleça, de seis em seis meses, a graxa nas vedações e o agente protetor nas partes usinadas. Para ambientes agressivos, preveja pinturas especiais; para ambientes úmidos ou com fortes excursões térmicas, preveja a colocação de pastilhas higroscópicas e, em todo caso, verificações mais frequentes.

No caso de paradas prolongadas após o funcionamento, é necessário adotar as medidas que acabamos de citar tendo o cuidado de restabelecer as proteções de fornecimento conforme indicado no ponto 3; como alternativa, é possível encher o redutor com óleo fresco do tipo empregado.

3. INSTALAÇÃO

As atividades de instalação e colocação em serviço devem ser feitas exclusivamente por pessoal qualificado na realização de operações de manutenção de tipo mecânico em aparelhagens e máquinas.

Uma instalação incorreta do produto pode causar riscos à segurança física das pessoas expostas e pode provocar danos graves ou irreparáveis no produto e no conjunto do qual faz parte. É necessário seguir à risca as informações que damos a seguir.

Se antes da instalação for previsto um funcionamento sem carga, é preciso prestar muita atenção na possível expulsão da lingüeta, pela presença do risco de ferimento e arraste do pessoal: remova portanto a lingüeta ou predisponha uma proteção adequada para o eixo, permanecendo, de qualquer maneira, a uma distância de segurança dos órgãos em movimento e utilizando roupas ou vestuário pessoal que não possam ficar presos em partes da máquina.

As medidas de segurança ilustradas são meramente exemplificativas e visam assinalar a mera circunstância de perigo, ficando todas as medidas para a prevenção de acidentes a cargo do usuário no âmbito do seu sistema de segurança no local de trabalho e em conformidade com as disposições vigentes em matéria de prevenção de acidentes.

No caso de avarias, podem ser atingidos valores elevados de temperatura ou podem acontecer vazamentos de lubrificante: analogamente, as medidas de prevenção de acidentes necessárias devem ser avaliadas em função das características do conjunto de incorporação e das indicações anteriormente fornecidas.

3. INSTALLATION

3.0.1 Réversibilité - Irréversibilité

Si une irréversibilité statique ou dynamique est requise dans les réducteurs à vis sans fin, il faut recourir à des freins car dans ces cas l'irréversibilité totale est pratiquement impossible à réaliser et à maintenir dans le temps.

3.0.2 Limiteur de couple

Le limiteur de couple, optionnel dans les réducteurs à vis sans fin, ne peut en aucun cas être considéré comme dispositif de sécurité, mais uniquement comme système de protection des organes mécaniques.

3.0.3 Vérification Vitesse entrée

3. INSTALACIÓN

3.0.1 Reversibilidad - Irreversibilidad

A pedido, en los reductores con tornillo sin fin, para una irreversibilidad estática o dinámica es necesario utilizar frenos, porque en estos casos la irreversibilidad total es prácticamente imposible de realizar y mantener en el tiempo.

3.0.2 Limitador de par

El limitador de par, opcional en los reductores con tornillo sin fin, no puede ser considerado en ningún caso un dispositivo de seguridad, sino sólo un sistema de protección de los órganos mecánicos.

3.0.3 Control Velocidad ingreso

3. INSTALAÇÃO

3.0.1 Reversibilidade - Irreversibilidade

Se for necessária, nos redutores de parafuso sem fim, uma irreversibilidade estática ou dinâmica, será preciso recorrer à utilização de freios porque, nestes casos, a irreversibilidade total é praticamente impossível de se obter e manter com o passar do tempo.

3.0.2 Limitador de torque

O limitador de torque, opcional nos redutores de parafuso sem fim, não pode ser considerado, em nenhum caso, um dispositivo de segurança, mas apenas um sistema de proteção dos órgãos mecânicos.


3.0.3 Verificação da velocidade de entrada

Réducteurs Reductores Redutores	U - R - W	RR	CR	CBR CBU	VM-WM	Z - ZL
n ₁ (rpm)	2800*	—	2800 (max)	—	2800 (max)	2800 (max)
	1400	1400	1400	1400	1400	1000
	900	—	900	—	900	900
	500	—	500	—	—	500

* Dans les réducteurs à vis sans fin, pour des situations avec des vitesses d'entrée particulières, s'en tenir au tableau ci-dessous qui indique les situations critiques.

* En los reductores con tornillo sin fin, en caso de situaciones con velocidad de ingreso especiales, respetar la tabla siguiente, que evidencia las situaciones críticas.

* Nos redutores de parafuso sem fim, para situações com velocidades de entrada especiais, respeitar as indicações da tabela abaixo na qual são postas em evidência as situações críticas.

	UI - RI - WI														
	25	28	30	40	50	63	70	75	85	90	110	130	150	180	
1500 < n ₁ < 3000	OK	OK	OK	OK	OK										
n ₁ > 3000						 Contacter le Service Technique Contactar nuestro servicio técnico Contate o nosso serviço técnico									

Les vitesses inférieures à 1400 trs/mn, obtenues au moyen de réductions externes ou d'actionnements, sont sûrement favorables au bon fonctionnement du réducteur qui peut opérer avec des températures de fonctionnement inférieures au profit de tout le cinématisme (en particulier pour les réducteurs à vis sans fin).

Il faut toutefois considérer que des vitesses trop basses ne permettent pas d'avoir une lubrification efficace de tout l'ensemble, c'est pourquoi telle éventualité devra être signalée pour pouvoir effectuer des blindages des roulements supérieurs dans les réducteurs de grandes dimensions ou appliquer des systèmes de lubrification forcée (pompe de lubrification).

Velocidades inferiores a 1400 rpm obtenidas con la ayuda de reducciones externas o de accionamientos, seguramente favorecen el correcto funcionamiento del reductor, el cual puede operar con temperaturas de funcionamiento inferiores, favoreciendo todo el cinematismo (en particular en los reductores con tornillo sin fin).

Sin embargo, es necesario considerar que velocidades muy bajas no permiten una eficaz lubricación de todo el grupo, por lo tanto, dicha eventualidad deberá ser indicada para poder efectuar blindajes de los cojinetes superiores en los reductores de mayor tamaño o aplicar sistemas de lubricación forzada (bomba de lubricación).

Velocidades inferiores a 1400 rpm obtidas com o auxílio de reduções externas ou de acionamentos, são certamente favoráveis para o bom funcionamento do redutor já que ele poderá trabalhar com temperaturas de funcionamento inferiores, beneficiando todo o mecanismo (especialmente nos redutores de parafuso sem fim).

Todavia, é necessário considerar que velocidades muito baixas não permitem uma lubrificação eficaz de todo o conjunto e que, portanto, esta eventualidade deve ser assinalada para permitir a realização de blindagens dos rolamentos superiores nos redutores de tamanhos maiores ou a aplicação de sistemas de lubrificação forçada (bomba de lubrificação).

3. INSTALLATION

3.1 LIEU DE FONCTIONNEMENT

L'emplacement doit être prévu pour permettre d'effectuer aisément les contrôles et les opérations d'entretien et doit garantir un passage d'air de réfrigération suffisant pour la dissipation de chaleur. En cas de températures ambiantes hors plage (0-40)°C, pas prévues dans le contrat, contactez-nous.

3.2 LIEU FERME ET/OU POUSSIÉREUX

Il est indispensable que le local où sont installés les réducteurs soit suffisamment aéré de façon à éviter que la température se réchauffe en compromettant le rendement thermique.

La température ambiante maximale ne doit pas dépasser 30°C sous peine de compromettre le rendement thermique de l'unité.

L'installation dans un milieu très poussiéreux provoque une baisse de rendement thermique.

C'est pour cette raison que dans un milieu poussiéreux ou saturé d'huile il est indispensable de nettoyer régulièrement le réducteur (voir entretien).

3.3 INSTALLATION DANS UN LIEU OUVERT

Dans ce cas, l'unité doit être protégée des intempéries ; prévoir donc un auvent pour qu'elle ne soit pas exposée à l'eau de pluie.

3. INSTALACIÓN

3.1 LUGAR DE FUNCIONAMIENTO

La colocación debe permitir un espacio adecuado para los sucesivos controles y mantenimientos y garantizar el pasaje de aire de refrigeración para eliminar el calor. En caso que se presenten temperaturas ambientales externas fuera del intervalo (0-40)°C, no consideradas en la fase contractual, contactar la empresa constructora.

3.2 LUGAR CERRADO Y/O CON POLVO

Es indispensable que en el local en el cual se instalan los reductores exista un recambio de aire suficiente para que el aire no se recaliente, perjudicando el rendimiento térmico.

La temperatura máxima del ambiente no debe superar los 30 °C, porque perjudicaría el rendimiento térmico de la unidad.

La instalación en un ambiente con mucho polvo provoca una disminución del rendimiento térmico.

Por ello es que en un ambiente con polvo o saturado de aceite es indispensable mantener limpio el reductor con una limpieza regular (consultar mantenimiento).

3.3 INSTALACIÓN EN LUGAR ABIERTO

En este caso, la unidad no debe estar a la intemperie; construir un techo para que no quede expuesta directamente a la lluvia.

3. INSTALAÇÃO

3.1 LOCAL DE FUNCIONAMENTO

A colocação deve permitir um espaço adequado para os controles e operações de manutenção seguintes, além de garantir uma passagem suficiente para o ar de refrigeração para a dissipação do calor. Se as temperaturas externas caírem no intervalo (0-40)°C, não consideradas na fase de estipulação do contrato, entre em contato conosco.

3.2 LOCAL FECHADO E/OU POEIRENTO

É indispensável que no local em que os reductores estão instalados exista uma troca de ar suficiente para evitar que o ar seja aquecido, o que prejudicaria o rendimento térmico.

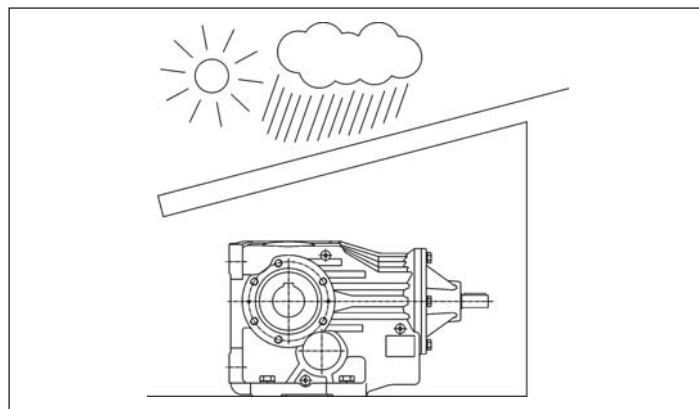
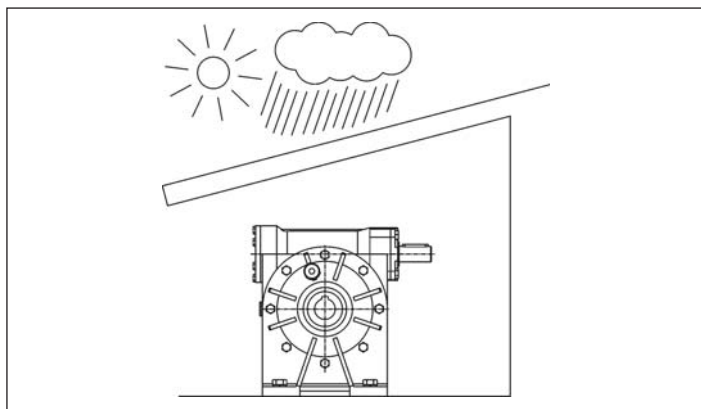
A temperatura máxima do ambiente não deve ultrapassar 30°C; do contrário, o rendimento térmico da unidade é prejudicado.

A instalação em um ambiente muito poeirento provoca uma redução do rendimento térmico.

É por este motivo que, em um ambiente poeirento ou saturado de óleo, é indispensável manter o reductor limpo procedendo a uma limpeza regular dele (ver o capítulo dedicado à manutenção).

3.3 INSTALAÇÃO EM LOCAL ABERTO

Neste caso, a unidade deve ser protegida dos agentes atmosféricos; portanto, preveja um telhado para evitar que a unidade fique exposta diretamente à água da chuva.



En hiver, en cas d'arrêt prolongé de la machine, la température de l'huile devient très basse et donc sa viscosité augmente notablement (en cours d'analyse de l'application, il faut évaluer la viscosité de l'huile nécessaire et la typologie de joints à utiliser).

3.4 ECLAIRAGE

Le lieu d'installation de la machine doit avoir un éclairage naturel et/ou artificiel conforme à la réglementation en vigueur, et quoi qu'il en soit suffisant pour exécuter les opérations d'entretien ou de réparation.

En invierno, en el caso de parada máquina prolongada, la temperatura del aceite es muy baja y por lo tanto aumenta mucho su viscosidad (en fase de análisis de la aplicación es necesario evaluar la viscosidad de aceite necesaria y el tipo de juntas a utilizar).

3.4 ILUMINACIÓN

El lugar de instalación de la máquina debe tener una iluminación natural y/o artificial, conforme a la norma vigente, suficiente para realizar eventuales operaciones de mantenimiento o reparación.

No inverno, no caso de parada prolongada da máquina, a temperatura do óleo torna-se muito baixa com o conseqüente grande aumento da sua viscosidade (durante a análise da aplicação, é preciso avaliar a viscosidade necessária do óleo e o tipo de guarnições a serem utilizadas).

3.4 ILUMINAÇÃO

O local de instalação da máquina deve ter uma iluminação natural e/ou artificial que cumpra os requisitos das normas em vigor e, em todo caso, deve ser suficiente para permitir a execução de eventuais operações de manutenção ou reparos.

3. INSTALLATION

3.5 FIXATION DU GROUPE

La fixation doit se faire en utilisant les trous de fixation prévus sur les bases.

S'assurer que la fixation du réducteur à la structure portante soit stable, de façon à éliminer toute vibration, et qu'elle soit effectuée sur des plans usinés ; utiliser des systèmes anti-dévisage pour les vis de serrage.

Soigner particulièrement l'alignement du dispositif avec le moteur et la machine à commander, en interposant si possible des silentblochs ou des joints à auto-alignement. En cas de surcharges prolongées, chocs ou dangers de blocage, installer des disjoncteurs, des limiteurs de couple, des coupleurs hydrauliques ou d'autres dispositifs similaires.



Les joints et les éléments similaires sont en général des dispositifs avec un contenu de sécurité même aux effets Ex, et ils doivent être conformes ATEX pour le milieu

d'utilisation ou de conservation évalués à l'intérieur de l'ensemble de destination. Il en est de même pour les autres dispositifs à peine mentionnés.

Pour ce qui est de la fixation pendulaire, l'arbre de la machine donne lieu à la translation radiale et axiale du réducteur. La rotation doit se faire en utilisant les fixations spéciales sur le carter de façon à obtenir un jeu qui puisse permettre des petites oscillations en évitant les contraintes hyperstatiques dans la structure.

3. INSTALACIÓN

3.5 FIJACIÓN DEL GRUPO

La fijación se debe realizar utilizando los orificios de fijación previstos en las bases.

Asegurarse que la fijación del reductor a la estructura portante sea estable, para eliminar cualquier vibración y que se haya realizado sobre planos trabajados; utilizar sistemas anti-destornillamiento para los tornillos de ajuste.

Prestar especial atención al alineado del dispositivo con el motor y la máquina a mandar interponiendo donde sea posible uniones elásticas o autoalineantes. En caso de sobrecargas prolongadas, golpes o peligro de bloqueo, instalar interruptores automáticos de máxima protección contra sobrecargas, limitadores de par, uniones hidráulicas u otros dispositivos similares.

Las uniones u otros dispositivos similares son, en general, dispositivos de seguridad incluso para los efectos Ex, y deben estar conformes a ATEX para el ambiente de uso o de conservación, evaluados dentro del conjunto de destino. Lo mismo se aplica para los otros dispositivos antes mencionados.

En la fijación pendular el eje de la máquina constituye la relación entre el desplazamiento radial y axial del reductor; la relación de la rotación debe ser impuesta utilizando los enganches específicos de la carcasa, para que se produzca un juego que permita pequeñas oscilaciones, evitando el hiper estatismo de la estructura.

3. INSTALAÇÃO

3.5 FIXAÇÃO DA UNIDADE

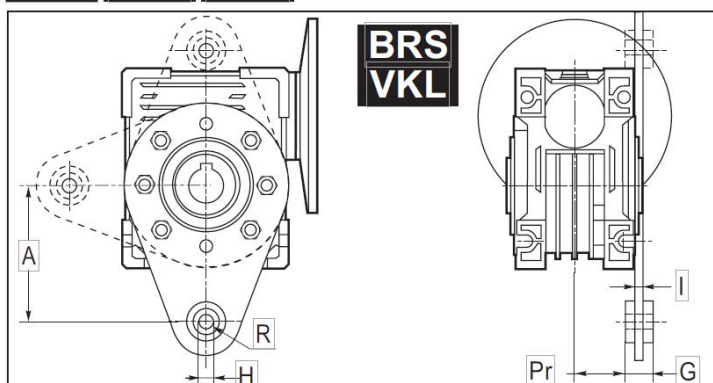
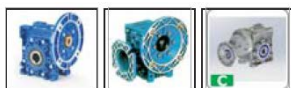
A fixação deve ser feita utilizando os furos de fixação existentes nas bases.

Certifique-se de que a fixação do redutor na estrutura de sustentação seja estável, de maneira a eliminar qualquer possível vibração, e que seja feita sobre superfícies usinadas; utilize sistemas de travamento para os parafusos de fixação.

Preste muita atenção no alinhamento do dispositivo com o motor e com a máquina que deve ser comandada, intercalando, onde for possível, acoplamentos elásticos ou auto-alinhadores. No caso de sobrecargas prolongadas, pancadas ou perigos de bloqueio, instale disjuntores de sobrecarga, limitadores de torque, acoplamentos hidráulicos ou outros dispositivos similares.

Os acoplamentos e sistemas similares são, em geral, dispositivos com conteúdo de segurança também para os efeitos Ex, e devem cumprir os requisitos da diretiva ATEX para o ambiente de utilização ou de conservação avaliados no interior do conjunto de destino. O mesmo vale para os outros dispositivos mencionados anteriormente.

Na fixação pendular, o eixo da máquina constitui o vínculo para a translação radial e axial do redutor; o vínculo para a rotação deve ser imposto utilizando as conexões próprias presentes na carcaça para que se tenha uma folga capaz de permitir pequenas oscilações e evitar a hiper elasticidade da estrutura.



UI - UMI	40	50	63	75	90	110
CBU	40/63 40/71	50/63 50/71	63/71 63/90	75/90	90/90	110/90
A	100	100	150	200	200	250
G	15	15	20	25	25	25
H	10	10	10	20	20	20
I	4	4	6	6	6	6
Pr	30	38	46	47.5	57.5	64.5

3. INSTALLATION

3.6 ASPECTS GENERAUX D'INSTALLATION

1 - Eliminer la substance protectrice des arbres à l'aide d'un diluant dans un milieu suffisamment aéré, et éviter le contact avec la peau. Ne pas fumer pendant cette opération.

2 - Soigner l'alignement avec la machine motrice et en état de marche ; il est conseillé d'utiliser des joints/accouplements flexibles. Usiner les trous des éléments emboîtés sur les arbres dans la plage de tolérance H7 et arbre ISO h6 ;

3 - Utiliser les taraudages en tête du bout des arbres pour le montage des poulies, roues, etc., en évitant des chocs qui pourraient endommager les roulements.

4 - Si des transmissions extérieures sont prévues, réduire au minimum les porte-à-faux et éviter les charges radiales dues à des engrenages sans jeu, une tension excessive des chaînes et des courroies.

5 - Eviter les vibrations ; choisir des surfaces de fixation suffisamment rugueuses ; utiliser des systèmes anti-desserrage pour les vis de serrage.

6 - Vérifier les vitesses critiques de torsion en cas d'actionnement des ventilateurs.

8 - Prévoir des limiteurs de couple ou des dispositifs de sécurité analogues en cas de fonctionnement en surcharge.

9 - Prévoir des dispositifs spéciaux de prévention et de sécurité en cas de fuite de lubrifiant accidentelle, qui pourrait occasionner des dégâts considérables.

10 - S'assurer que le lubrifiant ne soit pas pollué par un agent externe.

11 - Protéger les éléments d'étanchéité des intempéries et du rayonnement solaire direct avec de la graisse hydrofuge.

3. INSTALACIÓN

3.6 ASPECTOS GENERALES DE INSTALACIÓN

1 - La protección presente en los ejes se debe quitar con diluyente, en ambiente suficientemente aireado evitando el contacto directo con la piel; no fumar durante esta operación.

2 - Cuidar la alineación con la máquina motriz y la operadora; se recomienda el uso de uniones elásticas. Trabajar los orificios de los elementos ensamblados sobre los ejes en el margen de tolerancia H7 y el eje ISO h6;

3 - Utilizar los orificios roscados en la extremidad de los ejes para montar poleas, ruedas, etc. evitando golpes que podrían dañar los cojinetes.

4 - En el caso que estén previstas las transmisiones externas, reducir al mínimo las variaciones para evitar: cargas radiales debidas a la ausencia de interferencia entre los engranajes, tensiones sobre las cadenas y tirones excesivos sobre las correas.

5 - Evitar vibraciones, elegir superficies de fijación suficientemente rugosas, utilizar sistemas anti-aflojamiento para los tornillos de ajuste.

6 - Controlar las velocidades críticas de torsión en el caso de accionamiento de ventiladores.

8 - Colocar limitadores en el momento de torsión o dispositivos de seguridad similares si se prevén funcionamientos con sobrecarga.

9 - Prever dispositivos especiales de prevención y seguridad en caso que una pérdida accidental de lubricante pueda causar daños importantes.

10 - Evitar la contaminación del lubricante desde el exterior.

11 - Proteger los cierres de la intemperie y la radiación solar directa por medio de grasa repelente al agua.

3. INSTALAÇÃO

3.6 ASPECTOS GERAIS DE INSTALAÇÃO

1 - O protetor presente nos eixos deve ser removido com diluente, em ambiente suficientemente ventilado e evitando o contato direto com a pele; não fume durante esta operação.

2 - Faça com atenção o alinhamento com a máquina motriz e operatriz; aconselha-se a utilização de acoplamentos elásticos. Faça a usinagem dos furos dos elementos de encaixe nos eixos no campo de tolerância H7 e eixo ISO h6;

3 - Utilize os furos roscados na ponta da extremidade dos eixos para a montagem de polias, rodas, etc. evitando pancadas que poderiam danificar os rolamentos.

4 - Se forem previstas transmissões externas, reduza ao mínimo as saliências e evite as cargas radiais decorrentes de folgas nulas nas engrenagens, tensões nas correntes e esticamento excessivo das correias.

5 - Evite vibrações, escolha superfícies de fixação suficientemente ásperas, utilize sistemas anti-afrouxamento para os parafusos de fixação.

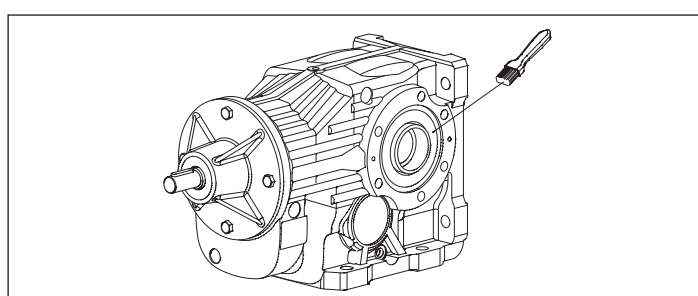
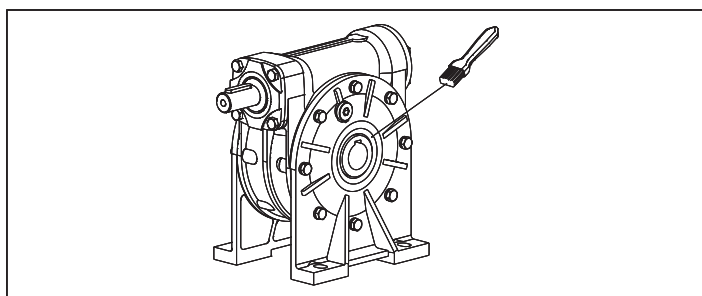
6 - Verifique as velocidades torcionais críticas no caso de acionamento de ventiladores.

8 - Preveja a instalação de limitadores de momento de torção ou dispositivos de segurança análogos, caso sejam previstos funcionamentos com sobrecargas.

9 - Preveja a instalação de dispositivos próprios de prevenção e segurança se uma perda accidental de lubrificante puder causar danos de grande entidade.

10 - Evite a contaminação do lubrificante pelo exterior.

11 - Proteja as vedações dos agentes atmosféricos e da irradiação solar direta com graxa hidrorrepelente.



3. INSTALLATION

3.7 CONNEXION MOTEUR/REDUCTEUR AVEC FIXATION DIRECTE

Si la connexion entre le réducteur et la machine motrice est effectuée par fixation directe, s'en tenir aux instructions de montage suivantes.

3. INSTALACIÓN

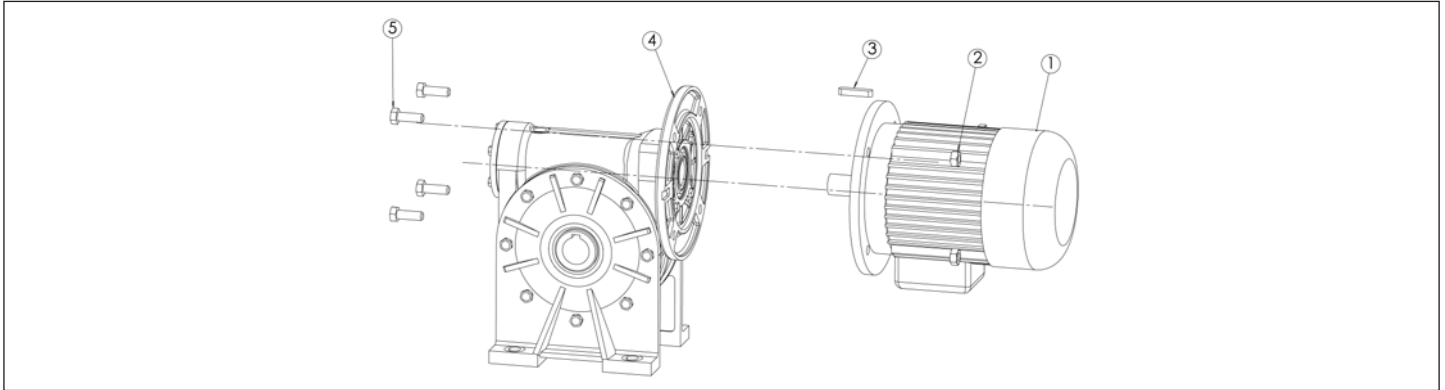
3.7 CONEXIÓN MOTOR/REDUCTOR CON TOMA DIRECTA

Si la conexión entre el reductor y la máquina motriz se ha realizado con toma directa, seguir las instrucciones de montaje.

3. INSTALAÇÃO

3.7 LIGAÇÃO MOTOR/REDUTOR COM CONEXÃO DIRETA

Se a ligação entre o redutor e a máquina motriz for feita com conexão direta, respeite as seguintes instruções de montagem.



ITEM	COMPOSANTS / COMPONENTES / COMPONENTES
	MOTEUR / MOTOR / MOTOR
	ECROU DE FIXATION / TUERCA DE FIJACIÓN / PORCA DE FIXAÇÃO
	CLAVETTE / CHAVETA / LINGÜETA
	REDUCTEUR / REDUCTOR / REDUTOR
	VIS DE FIXATION / TORNILLO DE FIJACIÓN / PARAFUSO DE FIXAÇÃO

CYCLE DE MONTAGE CICLO DE MONTAJE CICLO DE MONTAGEM	
COMPOSANTS COMPONENTES COMPONENTES	DESCRIPTION DE LA PHASE DE MONTAGE DESCRIPCIÓN FASE DE MONTAJE DESCRIÇÃO DA FASE DE MONTAGEM
1-3	<p>Contrôle du jeu entre la clavette et le logement de la clavette La clavette doit s'insérer dans son logement avec une certaine interférence, en utilisant un marteau en cuivre et en évitant de forcer l'introduction, afin d'éviter la formation de bavures d'étirage ou de gonflements. Dans ces derniers cas, le montage n'est pas conforme.</p> <p><i>Control juego entre chaveta y alojamiento chaveta La chaveta debe introducirse en su alojamiento con una cierta interferencia, usando un martillo de cobre y evitando forzar la introducción para evitar la formación de rebabas causadas por estiramiento o dilataciones. En dichos casos, el montaje no es correcto.</i></p> <p>Controle da folga entre a lingüeta e a respectiva sede A lingüeta deve entrar na sua sede com um pouco de interferência, sendo necessário utilizar um martelo de cobre e evitando forçar a sua introdução, para evitar a formação de rebarbas de vazamento ou inchaços. Nestes últimos casos, a montagem não será conforme.</p>
1-2-3-4-5	<p>Avant de procéder aux opérations de montage du réducteur, appliquer un film de Pâte : Klüberpaste® 46 MR 401 sur l'arbre du moteur. Approcher le moteur du réducteur et présenter l'arbre du moteur au trou de la vis, en veillant à ce que la clavette soit exactement au niveau du logement correspondant placé sur le trou de la vis susmentionné. Insérer le moteur en s'assurant de l'absence d'interférences. Contrôler que les deux brides en butée coïncident parfaitement, puis serrer les vis et les boulons. En la présence d'interférence en cours d'assemblage, il est nécessaire de déposer le moteur du réducteur et de contrôler sur sa clavette la zone endommagée. L'opérateur évaluera la situation par des opérations d'ajustage, en vérifiant visuellement qu'elles n'endommagent pas la fonctionnalité de l'arbre. Répéter les opérations jusqu'à ce que le moteur et le réducteur soient bien assemblés, sans aucun obstacle.</p> <p><i>Antes de proceder a la fase de montaje del reductor colocar una película de Pasta: Klüberpaste® 46 MR 401 en el cigüeñal. Acercar el motor al reductor introduciendo el eje del mismo motor al orificio del tornillo, asegurándose que la chaveta encaje correctamente en su alojamiento que se encuentra arriba del mencionado orificio del tornillo. Introducir el motor asegurándose que no haya interferencias. Controlar que las dos bridas unidas a tope coincidan perfectamente, luego ajustar los tornillos y los bulones. En caso que se comprobase alguna interferencia durante el ensamblado, es necesario quitar el motor del reductor y controlar en la chaveta del mismo la zona que se presenta dañada. Luego, el operador evaluará la recuperación con operaciones de ajuste, verificando visualmente que no dañe el funcionamiento del eje. Repetir las operaciones hasta que se ensamble el motor al reductor sin ninguna interferencia.</i></p> <p>Antes de iniciar a fase de montagem do redutor, aplique uma fina camada de pasta: Klüberpaste® 46 MR 401 no eixo do motor. Aproxime o motor do reductor introduzindo o eixo do motor no furo do parafuso, tomando cuidado para que a chaveta fique na posição exatadamente correspondente à respectiva sede situada no acima citado furo do parafuso. Introduza o motor certificando-se de que o movimento aconteça sem interferências. Verifique se os dois flanges ficam perfeitamente encostados um no outro. Em seguida, proceda à fixação apertando os parafusos. Se perceber qualquer interferência durante a montagem, será preciso tirar o motor do reductor e controlar na chaveta do mesmo a zona que se apresenta danificada. Em seguida, será preciso avaliar a recuperação com operações de ajuste, verificando visualmente se não são prejudicadas as funcionalidades do eixo. Repita as operações até obter a montagem, sem nenhum impedimento, do motor no reductor.</p>

4. MISE EN SERVICE

4.0 MODES DE FONCTIONNEMENT

Caractéristiques de fonctionnement : Le réducteur peut supporter tout type de cycle compatible avec une variation des paramètres de couple et de vitesse de rotation dans la plage de valeurs nominales indiquée dans le catalogue, pour un facteur de service égal à un. (Pour toute autre information, consulter le catalogue général.

Démarrage/arrêt : la mise en marche et l'arrêt du réducteur dépendent uniquement de son alimentation en énergie ; il est recommandé, au cas où l'application comporterait de grands risques, de doter la machine de dispositifs d'arrêt agissant sur la transmission, conformément aux mesures préventives adoptées dans l'ensemble mécanique d'incorporation.

Bruit aérien réducteur : le niveau de pression sonore doit se maintenir en dessous des valeurs indiquées au paragraphe 0.3.1.

4.1 MODES DE FONCTIONNEMENT

Température (extérieure du carter) : elle doit toujours se maintenir en dessous de 90°C, sauf indication contractuelle contraire.

4. PUESTA EN SERVICIO

4.0 MODALIDAD DE FUNCIONAMIENTO

Características operativas: el reductor puede soportar cualquier tipo de ciclo compatible con una variación de los parámetros de par y velocidad de rotación dentro de los valores nominales dados en el catálogo, para un factor de servicio equivalente a uno. (Para ulteriores informaciones, consultar el catálogo general.

Encendido/parada: la puesta en marcha y la parada del reductor dependen únicamente de su alimentación de energía; se recomienda, donde la aplicación puede implicar riesgos elevados, equipar la máquina con sistemas de parada que operen en la transmisión, de acuerdo a las medidas preventivas adoptadas en el conjunto mecánico de incorporación.

Ruido aéreo reductor: el nivel de presión acústica debe mantenerse debajo de los valores que se indican en el párrafo 0.3.1.

4.1 MODALIDAD DE FUNCIONAMIENTO

Temperatura (externa de la carcasa): debe mantenerse siempre debajo de los 90°C, salvo especificación contraria contractual.

4. COLOCAÇÃO EM SERVIÇO

4.0 MODOS DE FUNCIONAMENTO

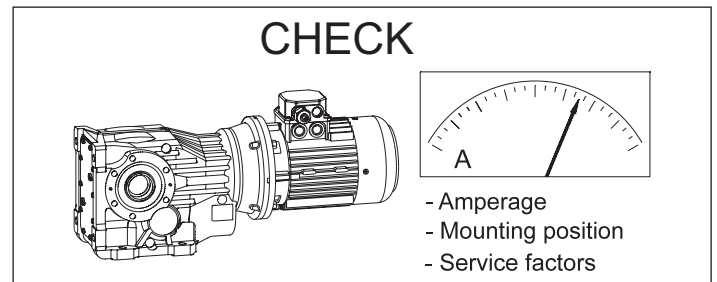
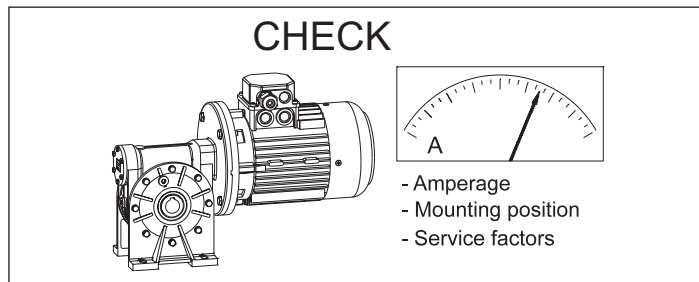
Características operacionais: o reductor pode suportar qualquer tipo de ciclo compatível com uma variação dos parâmetros de torque e de velocidade de rotação dentro dos valores nominais dos dados indicados no catálogo, para um fator de serviço igual a um. (Para maiores informações, consulte o catálogo geral.

Partida/parada: o arranque e a parada do reductor dependem unicamente da sua alimentação de energia; recomendamos, nos casos em que a aplicação possa comportar riscos elevados, equipar a máquina com sistemas de parada que atuem na transmissão, em conformidade com as medidas de prevenção adotadas no conjunto mecânico de incorporação.

Ruído aéreo do reductor: o nível de pressão acústica deve manter-se abaixo dos valores indicados no parágrafo 0.3.1..

4.1 MODOS DE FUNCIONAMENTO

Temperatura (externa da carcaça): deve manter-se sempre abaixo de 90°C, salvo especificação contratual contrária.



4. MISE EN SERVICE

4.2 CONTROLE LIQUIDES/HUILES

Les quantités d'huile sont approximatives ; pour une lubrification correcte, se référer à l'indicateur de niveau du réducteur.

Voir paragraphe spécifique.

4.3 CONTROLE FORME DE CONSTRUCTION/POSITION DE MONTAGE

Le réducteur doit être monté dans la forme de construction prévue par la plaque d'identification ; des positions de montage différentes requièrent en général une modification du niveau d'huile ou du système de lubrification.

4.4 CONTROLE SENS DE ROTATION

Avant la mise en marche, vérifier le sens de rotation s'il y a un dispositif anti-inversion.

Si le sens de rotation libre du dispositif anti-inversion est erroné, il faut inverser le sens de rotation de la machine motrice.

4. PUESTA EN SERVICIO

4.2 CONTROL LÍQUIDOS/ACEITES

Las cantidades de aceite son estimativas; para una correcta lubricación, se debe consultar el nivel indicado en el reductor.

Consultar el específico párrafo.

4.3 CONTROL FORMA DE CONSTRUCCIÓN/POSICIÓN DE MONTAJE

El reductor debe ser montado mediante el método de construcción que está indicado en la placa; posiciones de montaje diferentes a éstas, requieren una modificación del nivel o del sistema de lubricación.

4.4 CONTROL SENTIDOS DE ROTACIÓN

En el caso de dispositivo anti-inversión, antes del arranque controlar el sentido de rotación.

Si el sentido de rotación libre del dispositivo anti-inversión es errado es necesario invertir el sentido de rotación de la máquina motriz.

4. COLOCAÇÃO EM SERVIÇO

4.2 CONTROLE DE LÍQUIDOS/ÓLEOS

As quantidades de óleo são aproximadas; para obter uma lubrificação correta, é necessário fazer referência ao nível marcado no redutor.

Consulte o parágrafo específico.

4.3 CONTROLE DA FORMA CONSTRUTIVA/POSIÇÃO DE MONTAGEM

O redutor deve ser montado na forma construtiva prevista na chapa de identificação; posições de montagem diferentes exigem uma modificação do nível ou do sistema de lubrificação.

4.4 CONTROLE DOS SENTIDOS DE ROTAÇÃO

Antes da partida, verifique o sentido de rotação se o dispositivo anti-recuo estiver presente.

Se o sentido de rotação livre do dispositivo anti-recuo for errado, será necessário inverter o sentido de rotação da máquina motriz.

5. LUBRIFICATION

La lubrification des réducteurs, variateurs et renvois d'angle est réalisable moyennant un système mixte bain d'huile et barbotage, qui garantit normalement la lubrification de tous les composants internes du réducteur, renvoi d'angle et/ou variateur.

Pour les positions de montage caractérisées par des axes de rotation verticaux, on adopte des solutions particulières afin de garantir une bonne lubrification même des organes qui se trouvent dans les positions plus défavorables.

Les réducteurs à vis sans fin sont caractérisés par une forte composante de frottement, variable selon les caractéristiques de la denture de l'engrenage et les vitesses de rotation du cinématisme, et pour cette raison ils nécessitent une lubrification appropriée. Pour ce type de réducteurs, nous utilisons et conseillons des huiles à base synthétique qui améliorent le rendement et possèdent une plus grande stabilité de viscosité.

Il est important que les additifs E.P. présents dans les huiles soient doux et pas agressifs pour le bronze et les joints.

La lubrification par graissage est conseillée uniquement avec des graisses à base synthétique et très fluides (NLGI 00) ; on les utilise de préférence pour des fonctionnements avec des gros chocs et pour des fonctionnements intermittents.

En utilisant la graisse au lieu de l'huile, on a une moindre dispersion de chaleur, une réduction du rendement, une augmentation de l'usure et une moindre lubrification de tous les composants.

5. LUBRICACIÓN

La lubricación de los reductores, variadores y reenvíos angulares está permitida por medio de un sistema mixto en baño de aceite y por chapoteo, que garantiza normalmente la lubricación de todos los componentes internos del reductor, reenvío angular y/o variador.

Para aquellas posiciones de montaje caracterizadas por ejes de rotación verticales, se adoptan particulares soluciones para garantizar una buena lubricación también de los componentes que se encuentran en posiciones más desfavorables.

Los reductores con tornillo sin fin se caracterizan por un elevado componente de roce, variable de acuerdo a las características de dentadura del engranaje y de las velocidades de rotación del cinematismo, y por este motivo necesitan una cuidadosa lubricación. Para este tipo de reductores se usan y recomiendan aceites de base sintética, que mejoran el rendimiento y poseen una mayor estabilidad de viscosidad.

Es importante que los aditivos E.P. que se encuentran presentes en los aceites sean blandos y no dañen el bronce y las juntas.

La lubricación con grasa se recomienda sólo con grasas con base sintética y muy fluidas (NLGI 00); se prefieren para ejercicios con elevados golpes y para funcionamientos intermitentes.

Usando grasa en lugar de aceite, se tiene una menor eliminación del calor, una reducción del rendimiento, un aumento del desgaste y una menor lubricación de todos los componentes.

5. LUBRIFICAÇÃO

A lubrificação dos redutores, variadores e transmissões angulares é permitida mediante um sistema misto por banho de óleo e chapinhagem, que garante normalmente a lubrificação de todos os componentes dentro do redutor, da transmissão angular e/ou do variador.

Para as posições de montagem caracterizadas por eixos de rotação verticais, são adotadas soluções especiais que visam garantir uma boa lubrificação também dos órgãos presentes nas posições mais desfavoráveis.

Os redutores de parafuso sem fim são caracterizados por um elevado componente de esfregamento, que varia em função das características dos dentes da engrenagem e das velocidades de rotação do mecanismo, e por este motivo, necessitam de uma boa lubrificação. Para este tipo de redutores, usamos e aconselhamos óleos à base sintética, que melhoram o rendimento e têm uma maior estabilidade de viscosidade.

É importante que os aditivos E.P. presentes nos óleos sejam brandos e não agressivos para o bronze e para as guarnições.

A lubrificação com graxa é aconselhada somente se for feita com graxas à base sintética e muito fluidas (NLGI 00); são preferidas para trabalhos com choques elevados e para funcionamentos intermitentes.

Usando a graxa em vez do óleo, tem-se uma menor eliminação do calor, uma redução do rendimento, um aumento do desgaste e uma menor lubrificação de todos os componentes.

5. LUBRIFICATION

5.0 CHOIX TYPOLOGIE HUILE

Les huiles disponibles appartiennent généralement à trois grandes familles, à savoir :

- 1) Huiles minérales
- 2) Huiles synthétiques du type polyalphaoléfine
- 3) Huiles synthétiques du type polyglycol

Le choix plus approprié est généralement lié aux conditions de service. Des réducteurs qui ne sont pas particulièrement chargés et avec un cycle de service discontinu, sans amplitudes thermiques importantes, peuvent certainement être lubrifiés avec de l'huile minérale.

Dans le cas d'une utilisation importante, quand les réducteurs seront très chargés et de façon continue, avec une hausse de la température, il est bon d'utiliser des lubrifiants synthétiques du type polyalphaoléfine (PAO).

Les huiles du type polyglycol (PG) doivent être strictement utilisées pour des applications avec de grands frottements entre les contacts, par exemple dans les vis sans fin. Elles doivent être employées avec grande attention car elles ne sont pas compatibles avec les autres huiles ; elles sont par contre entièrement miscibles avec l'eau. Ce phénomène est particulièrement dangereux car on ne le remarque pas, mais il affaiblit et abat rapidement les caractéristiques lubrifiantes de l'huile.

Outre ces huiles, nous rappelons qu'il existe des huiles pour l'industrie alimentaire. Ces huiles sont employées spécifiquement dans l'industrie alimentaire car ce sont des produits spéciaux qui ne nuisent pas à la santé. Plusieurs producteurs fournissent des huiles appartenant à toutes les familles avec des caractéristiques très similaires.

Nous proposons plus loin un tableau comparatif.

TAB 5.1

5. LUBRICACIÓN

5.0 ELECCIÓN TIPO ACEITE

Los aceites disponibles pertenecen generalmente a tres grandes tipos:

- 1) Aceites minerales
- 2) Aceites sintéticos Poli-Alfa-Olefina
- 3) Aceites sintéticos Poli-Glicol

La elección más apropiada está generalmente relacionada con las condiciones de uso. Reductores no particularmente cargados y con un ciclo de uso discontinuo sin variaciones térmicas importantes, pueden ser lubricados con aceite mineral.

En casos de uso intensivo, cuando los reductores sean previsiblemente muy cargados y de manera continua, con consiguiente elevación de la temperatura, se recomienda utilizar lubricantes sintéticos tipo polialfaolefina (PAO).

Los aceites de tipo poliglicol (PG) se deben utilizar exclusivamente en el caso de aplicaciones con mucho roce entre los contactos, por ejemplo en los tornillos sin fin. Se deben usar con mucha atención porque no son compatibles con otros aceites, en cambio, se pueden usar mezclados con agua. Este fenómeno es particularmente peligroso porque no se nota, pero disminuye rápidamente las características lubricantes del aceite.

Además de los aceites ya mencionados, recordamos que existen otros aceites para la industria alimenticia. Estos aceites se usan específicamente en la industria alimenticia porque son productos especiales que no dañan la salud. Varios proveedores suministran aceites que pertenecen a todos los tipos con características muy similares.

Más adelante se encuentra una tabla comparativa.

TABLA 5.1

5. LUBRIFICAÇÃO

5.0 ESCOLHA DO TIPO DE ÓLEO

Os óleos disponíveis pertencem geralmente a três grandes famílias:

- 1) Óleos minerais
- 2) Óleos sintéticos polialfaolefinas
- 3) Óleos sintéticos poliglicóis

Em geral, a escolha mais adequada está vinculada às condições de emprego. Redutores submetidos a uma carga não particularmente elevada e com um ciclo de emprego descontínuo, sem excursões térmicas importantes, podem ser certamente lubrificados com óleo mineral.

Nos casos de emprego crítico, quando os redutores ficarão presumivelmente submetidos a cargas muito elevadas e de maneira contínua, com o consequente previsível aumento da temperatura, é recomendável utilizar lubrificantes sintéticos do tipo polialfaolefinas (PAO).

Os óleos do tipo poliglicóis (PG) devem ser utilizados exclusivamente nos casos de aplicações com fortes esfregamentos entre os contatos, por exemplo nas roscas sem fim. Devem ser empregados com grande atenção porque não são compatíveis com outros óleos e são, por outro lado, completamente miscíveis com a água. Este fenômeno é particularmente perigoso porque não é notado, mas reduz rapidamente as características lubrificantes do óleo.

Além dos óleos já mencionados, lembramos que existem os óleos para a indústria alimentar. Estes são utilizados especificamente na indústria alimentar porque são produtos especiais não nocivos para a saúde. Vários fabricantes fornecem óleos pertencentes a todas as famílias com características muito semelhantes.

Mais adiante propomos uma tabela de comparação.

TABELA 5.1

5. LUBRIFICATION
Tableau 5.1
5. LUBRICACIÓN
Tabla 5.1
5. LUBRIFICAÇÃO
Tabela 5.1

Manufacturer	Mineral oils (MINERAL)			Poly-Alpha-Olefin synthetic oils (PAO)			Polyglycol synthetic oils (PG)		
	ISO VG	ISO VG	ISO VG	ISO VG	ISO VG	ISO VG	ISO VG	ISO VG	ISO VG
	150	220	320	150	220	320	150	220	320
AGIP	Blasia 150	Blasia 220	Blasia 320	-	Blasia SX 220	Blasia SX 320	Blasia S 150	Blasia S 220	Blasia S 320
ARAL	Degol BG 150 Plus	Degol BG 220 Plus	Degol BG 320 Plus	Degol PAS 150	Degol PAS 220	Degol PAS 320	Degol GS 150	Degol GS 220	Degol GS 320
BP	Energol GR-XP 150	Energol GR-XP 220	Energol GR-XP 320	Energol EPX 150	Energol EPX 220	Energol EPX 320	Energol SG 150	Energol SG-XP 220	Energol SG-XP 320
CASTROL	Alpha SP 150	Alpha SP 220	Alpha SP 320	Alphasyn EP 150	Alphasyn EP 220	Alphasyn EP 320	Alphasyn PG 150	Alphasyn PG 220	Alphasyn PG 320
CHEVRON	Ultra Gear 150	Ultra Gear 220	Ultra Gear 320	Tegra Synthetic Gear 150	Tegra Synthetic Gear 220	Tegra Synthetic Gear 320	HiPerSYN 150	HiPerSYN 220	HiPerSYN 320
ESSO	Spartan EP 150	Spartan EP 220	Spartan EP 320	Spartan S EP 150	Spartan S EP 220	Spartan S EP 320	Glycolube 150	Glycolube 220	Glycolube 320
KLÜBER	Klüberoil GEM 1-150	Klüberoil GEM 1-220	Klüberoil GEM 1-320	Klübersynth EG 4-150	Klübersynth EG 4-220	Klübersynth EG 4-320	Klübersynth GH 6-150	Klübersynth GH 6-220	Klübersynth GH 6-320
MOBIL	Mobilgear XMP 150	Mobilgear XMP 220	Mobilgear XMP 320	Mobilgear SHC XMP 150	Mobilgear SHC XMP 220	Mobilgear SHC XMP 320	Glygoyle 22	Glygoyle 30	Glygoyle HE320
MOLIKOTE	L-0115	L-0122	L-0132	L-1115	L-1122	L-1132	-	-	-
OPTIMOL	Optigear BM 150	Optigear BM 220	Optigear BM 320	Optigear Synthetic A 150	Optigear Synthetic A 220	Optigear Synthetic A 320	Optiflex A 150	Optiflex A 220	Optiflex A 320
PAKELO	EROLUBE EP C ISO 150	EROLUBE EP C ISO 220	EROLUBE EP C ISO 320	GEARSINT EPN ISO 150	GEARSINT EPN ISO 220	GEARSINT EPN ISO 320	ALLSINT HS ISO 150	ALLSINT HS ISO 220	ALLSINT HS ISO 320
PETRONAS	PETRONAS GEAR MEP 150	PETRONAS GEAR MEP 220	PETRONAS GEAR MEP 320	PETRONAS GEAR SYN PAO 150	PETRONAS GEAR SYN PAO 220	PETRONAS GEAR SYN PAO 320	PETRONAS GEAR SYN PAG 150	PETRONAS GEAR SYN PAG 220	PETRONAS GEAR SYN PAG 320
Q8	Goya 150	Goya 220	Goya 320	EI Greco 150	EI Greco 220	EI Greco 320	Gade 150	Gade 220	Gade 320
SHELL	OMALA S2 GX 150	OMALA S2 GX 220	OMALA S2 GX 320	Omala S4 GXV 150	Omala S4 GXV 220	Omala S4 GXV 320	OMALA S4 WE 150	OMALA S4 WE 220	OMALA S4 WE 320
TEXACO	Meropa 150	Meropa 220	Meropa 320	Pinnacle EP 150	Pinnacle EP 220	Pinnacle EP 320	-	Synlube CLP 220	Synlube CLP 320
TOTAL	Carter EP 150	Carter EP 220	Carter EP 320	Carter SH 150	Carter SH 220	Carter SH 320	Carter SY 150	Carter SY 220	Carter SY 320
TRIBOL	1100/150	1100/220	1100/320	1510/150	1510/220	1510/320	800/150	800/220	800/320

Food-grade synthetic lubricants

AGIP				Rocol Foodlube Hi-Torque 150	—	Rocol Foodlube Hi-Torque 320			
ESSO				—	Gear Oil FM 220	—			
FUCHS				Cassida Fluid GL 150	Cassida Fluid GL 220	Cassida Fluid GL 320			
KLÜBER				Klüberoil 4 UH1 N 150	Klüberoil 4 UH1 N 220	Klüberoil 4 UH1 N 320			
MOBIL				Mobil SHC Cibus Series 150	Mobil SHC Cibus Series 220	Mobil SHC Cibus Series 320			
PAKELO				NON TOX OIL GEAR EP ISO 150	NON TOX OIL GEAR EP ISO 220	NON TOX OIL GEAR EP ISO 320			

Les réducteurs, variateurs et renvois d'angle STM fournis avec ou sans lubrifiant peuvent être utilisés, sauf indication contraire, dans des milieux avec des températures comprises entre 0°C et + 50°C. Pour des conditions environnementales différentes, consulter le Service Technique.

Los reductores, variadores y reenvíos angulares STM se suministran con o sin lubricante y pueden ser utilizados, salvo indicación contraria, en ambientes con temperaturas comprendidas entre 0°C y + 50°C. Para otras condiciones ambientales, consultar con nuestro servicio técnico.

Os redutores, variadores e transmissões angulares da STM fornecidos abastecidos com lubrificante e não, podem ser utilizados, salvo indicações diferentes, em ambientes com temperaturas compreendidas entre 0°C e + 50°C. Para condições ambientais diferentes, consulte o nosso serviço técnico.

5. LUBRIFICATION

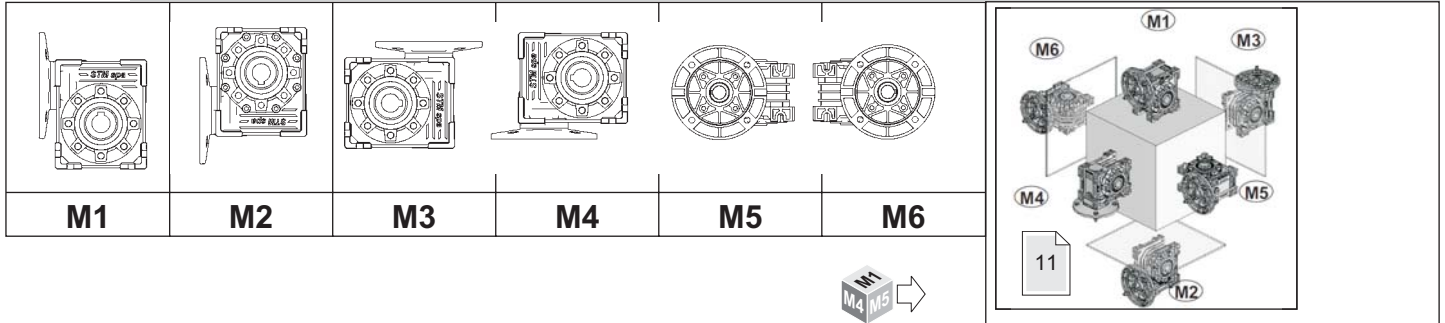
5. LUBRICACIÓN


5. LUBRIFICAÇÃO

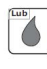


Positions de montage
Posiciones de montaje
Posições de montagem

UI - UMI



Lub	Quantité de lubrifiant / Cantidad de lubricante / Quantidade de lubrificante (kg)								OPT1	Plug		
			M1	M2	M3	M4	M5	M6		N°	Diameter	Type
UI UMI	UI-UMI	40			0.060				INOIL_STD	1	1/4"	
	UI	50			0.170					1		
	UMI				0.105					1		
	UI	63			0.350					1		
	UMI				0.240					1		
	UI-UMI	75			0.450					1		
	UI-UMI	90	1.000			0.600				1		
	UI-UMI	110	1.600			1.300						

 Quantités à titre indicatif ; durant le remplissage, contrôler le voyant de niveau.

Cantidades indicativas; durante la reposición, observar el testigo de nivel.

Quantidades indicativas; durante o abastecimento, respeitar o nível indicado no visor de inspeção.

6. ENTRETIEN

6.1 CONTROLES GENERAUX

Toutes les interventions doivent être effectuées par un personnel qualifié conformément aux règles de sécurité en vigueur.

Notre service assistance est à votre disposition pour satisfaire à toutes vos exigences.

Vérifier régulièrement l'absence de toute variation anormale de température et/ou de bruit.

La durée de vie des joints et des bagues d'étanchéité dépend de plusieurs facteurs tels que la vitesse, la température et l'environnement, et peut varier de 4000 à 20000 heures.

Inspecter le réducteur tous les deux ans.

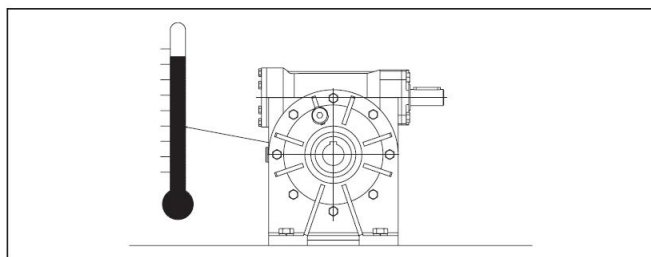
Contrôler le serrage des vis à la fin du rodage et par la suite toutes les 2000 h.

Si le réducteur est muni de joint/accouplement, il est conseillé de contrôler périodiquement l'état d'usure des éléments élastiques et de vérifier que l'installation n'ait pas subi de modification.

Vérifier que les bouchons de remplissage/appoint et de sortie de lubrifiant soient bien fermés (mensuellement).

Effectuer périodiquement un nettoyage méticuleux des surfaces extérieures du réducteur, pour éliminer la saleté qui s'est déposée et qui limite la capacité de dissipation de la chaleur.

Attention, les surfaces sont chaudes durant le fonctionnement.



6.2 COUPLES DE SERRAGE

Couples de serrage prescrits (Nm) selon UNI 5739 mat.8.8 :

6. MANTENIMIENTO

6.1 CONTROLES GENERALES

Todos los trabajos deben ser realizados por personal capacitado adecuadamente para respetar las normas vigentes sobre seguridad.

Nuestro servicio de asistencia está a vuestra disposición para responder a cualquier necesidad.

Controlar frecuentemente que no se presenten variaciones de temperatura y/o de ruido sin razón aparente.

La duración de las uniones depende de varios factores, como: velocidad, temperaturas y el ambiente, y se puede considerar variable, cuando se encuentra entre las 4000 y las 20000 h.

Inspeccionar el reductor cada 2 años.

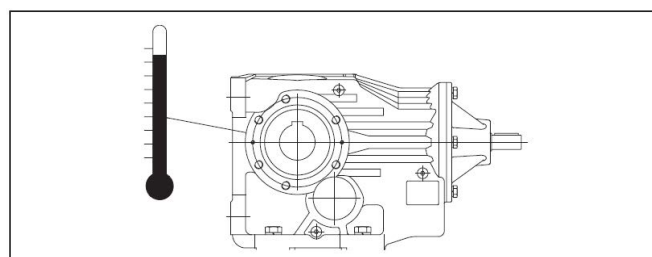
Controlar el ajuste de los tornillos al final del rodaje y sucesivamente cada 2000 h.

En el caso que el reductor se suministre con unión, se recomienda verificar periódicamente el estado de desgaste de los componentes elásticos, controlando además que las condiciones de instalación no se hayan modificado.

Controlar el cierre correcto de los tapones de reposición y salida lubricante (mensualmente).

Realizar periódicamente una cuidadosa limpieza externa del reductor, para quitar la suciedad eventualmente depositada y que limita la capacidad de disipación del calor.

Prestar las debidas precauciones porque durante el funcionamiento las superficies se calientan.



6.2 PARES DE APRIETE

Pares de apriete recomendados (Nm) de acuerdo con UNI 5739 mat.8.8:

6. MANUTENÇÃO

6.1 CONTROLES GERAIS

Todas as operações devem ser feitas por pessoal devidamente preparado, de acordo com o requerido pelas normas de segurança vigentes.

O nosso serviço de assistência está à sua disposição para qualquer exigência.

Verifique frequentemente se não existem variações não motivadas de temperatura e/ou barulho.

A duração das guarnições depende de vários fatores, entre os quais a velocidade, valores de temperatura e condições ambientais, e pode ser considerada variável entre 4000 e 20000 horas.

Inspeccione o redutor a cada 2 anos.

Controle o aperto dos parafusos no fim da fase de rodagem e, em seguida, a cada 2000 horas.

Se o redutor for fornecido com acoplamento, aconselhamos a verificar periodicamente o estado de desgaste dos elementos elásticos, verificando também se as condições de instalação não foram modificadas.

Verifique o fechamento correto das tampas de abastecimento e saída do lubrificante (todos os meses).

Faça periodicamente uma boa limpeza externa do redutor para remover a sujeira eventualmente depositada com o passar do tempo e que limita a capacidade de dissipação do calor.

Adote as precauções necessárias porque as superfícies aquecem-se durante o funcionamento normal.

6.2 TORQUES DE APERTO

Torques de aperto aconselhados (Nm) segundo UNI 5739 mat.8.8:

M6	M8	M10	M12	M14	M16	M18	M20	M22	M24	M27	M30
10.4	24.6	50.1	84.8	135	205	283	400	532	691	1010	1370

6. ENTRETIEN

6.3 CONTROLE ETAT LUBRIFIANT

Vérifier tous les mois le niveau de l'huile ;

Remplacer l'huile de vidange, le réducteur encore chaud.

Avant de vidanger le lubrifiant, s'assurer que l'appareil soit à l'arrêt depuis environ 30 minutes, période suffisante pour que la température de l'huile puisse baisser jusqu'à des niveaux non préjudiciables à la sécurité de l'opérateur.

Avant d'introduire de l'huile neuve, faire écouler l'huile du même type pour éliminer les particules restées à l'intérieur du carter.

Verser l'huile neuve en s'assurant de l'absence d'impuretés.

Contrôler tous les mois l'absence de fuites de lubrifiant.

En cas de longue inactivité du produit dans un milieu avec un haut degré d'humidité (par ex. avec RH au-delà de 50%), le remplir complètement d'huile. Naturellement, au moment de la prochaine mise en marche, il sera nécessaire de faire l'appoint en lubrifiant.

Pour les réducteurs et les variateurs lubrifiés avec de l'huile minérale, au bout des 500 - 1000 premières heures de fonctionnement, vidanger l'huile.

Le tableau ci-dessous indique les intervalles de vidange lubrifiant conseillés, valables à titre indicatif en l'absence de pollution et de surcharges. Des informations plus précises peuvent être obtenues auprès du fournisseur de lubrifiants, par exemple par une analyse périodique de l'huile.

6. MANTENIMIENTO

6.3 CONTROL ESTADO LUBRICANTE

Controlar mensualmente el nivel del aceite;

Sustituir el aceite agotado cuando el reductor está aún caliente.

Antes de sustituir el lubricante, asegurarse que la unidad esté parada desde aprox. 30 minutos, período suficiente para que la temperatura del aceite pueda descender a niveles no peligrosos para el operador.

Antes de introducir aceite nuevo, hacer fluir el aceite del mismo tipo para remover las partículas que quedan en el interior de la carcasa.

Versar el aceite nuevo comprobando que no se encuentren presentes impurezas.

Controlar mensualmente que no haya pérdidas de lubricante.

Si el producto permanece por largo tiempo inactivo en un ambiente con elevado porcentaje de humedad (por ej. con RH más del 50%), llenarlo completamente de aceite. Naturalmente, en el momento de la puesta en funcionamiento, será necesario restablecer el nivel del lubricante.

Para los reductores y los variadores lubricados con aceite mineral, luego de las primeras 500 - 1000 horas de funcionamiento sustituir el aceite.

En la tabla que se indica a continuación, se encuentran los intervalos recomendados de sustitución del lubricante, válidos de manera indicativa en ausencia de contaminación externa

o de sobrecarga. Informaciones más detalladas se podrán obtener con el proveedor de lubricantes, por ejemplo, con análisis periódicos del aceite.

6. MANUTENÇÃO

6.3 CONTROLE DO ESTADO DO LUBRIFICANTE

Verifique o nível do óleo com frequência mensal;

Substitua o óleo usado com o redutor ainda quente.

Antes de substituir o lubrificante, certifique-se de que o aparelho tenha ficado parado por cerca de 30 minutos, período este suficiente para que a temperatura do óleo possa descer a valores não perigosos para o operador.

Antes de introduzir o óleo novo, deixe passar óleo do mesmo tipo para remover as partículas que permaneceram no interior da carcaça.

O óleo novo deve ser introduzido certificando-se da ausência de impurezas.

Verifique todos os meses se não estão presentes vazamentos de lubrificante.

Se o produto tiver de ficar parado por muito tempo em um ambiente com elevada percentagem de umidade (por exemplo, com umidade relativa superior a 50%), encha-o completamente com óleo. Naturalmente, no momento de colocar o aparelho em funcionamento, será necessário restabelecer o nível de lubrificante.

Para os redutores e variadores lubrificados com óleo mineral, substitua o óleo depois das primeiras 500 - 1000 horas de funcionamento.

Na tabela abaixo indicamos os intervalos aconselhados para a substituição do lubrificante. Indicativamente, estes intervalos são válidos na ausência de contaminação externa e de sobrecargas. Informações mais precisas podem ser solicitadas ao fornecedor de lubrificantes, por exemplo através de análises periódicas do óleo.

Fréquence vidanges huile [h] / Frecuencia cambios aceite [h] / Frequência de troca de óleo [h]

Type d'huile Tipo aceite Tipo de óleo	Température de l'huile / Temperatura aceite / Temperatura do óleo		
	< 60°C	80 °C	90 °C
Minérale Mineral Mineral	5000	2500	1000
Synthétique Sintético Sintético	20000*	10000	6000

6. ENTRETIEN

6. MANTENIMIENTO

6. MANUTENÇÃO

Fréquence nouveau graissage roulements / Frecuencia de engrasado cojinetes / Frequência de lubrificação dos rolamentos

Réducteurs fournis avec roulement blindé

Il est recommandé de graisser à nouveau indépendamment des heures de services effectuées après au moins 2-3 ans.

On a donc prévu un graisseur pour graisser à nouveau.

Les Spécifications techniques générales de la graisse utilisée sont les suivantes :

- Épaississant : à base de lithium ;
- NGLI : 2 ;
- Huile : minérale avec additivation EP de viscosité minimale ISO VG 160 ;
- Additifs : l'huile présente dans la graisse doit avoir des caractéristiques d'additivation EP ;

SPÉCIFICATIONS ET APPROBATIONS

ISO : **L-X-BCHB 2**
DIN 51 825: **KP2K -20**

Reductores suministrados con cojinete blindado

Se recomienda efectuar el engrase independientemente de las horas de ejercicio realizadas, después de al menos 2-3 años.

Por consiguiente se ha dispuesto un engrasador para efectuar el engrase correspondiente.

Las Características técnicas generales de la grasa usada son:

- *Espesante: base de Litio;- NGLI: 2;*
- *Aceite: mineral con aditivo EP de viscosidad mínima ISO VG 160;*
- *Aditivos: el aceite presente en la grasa debe tener características de aditivo EP;*

ESPECIFICACIONES Y APROBACIONES

ISO: **L-X-BCHB 2**
DIN 51 825: **KP2K -20**

Redutores fornecidos com o rolamento blindado

Recomenda-se que seja lubrificado independentemente das horas de funcionamento efetuadas, após ao menos 2-3 anos.

Portanto, foi preparado um lubrificador para realizar a oportuna lubrificação.

As Características técnicas gerais da graxa utilizada são:

- Espessante: base de Lítio;- NGLI: 2;
- Óleo: mineral com aditivação EP de viscosidade mínima ISO VG 160;
- Aditivos: o óleo presente na graxa deve ter características de aditivação EP;

EP;ESPECIFICAÇÕES E APROVAÇÕES

ISO: **L-X-BCHB 2**
DIN 51 825: **KP2K -20**

7. ANNEXES

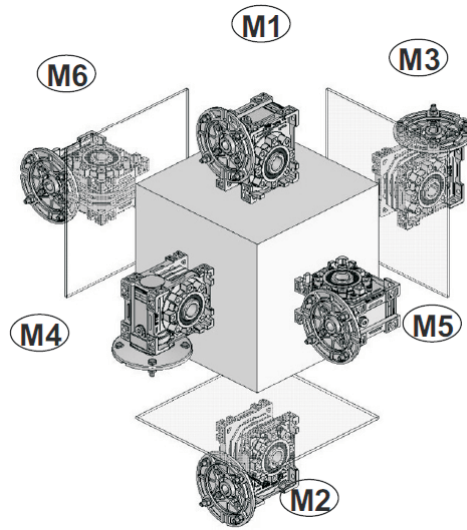
7.1 Positions de montage 3D

7. ANEXOS

7.1 3D Posiciones de montaje

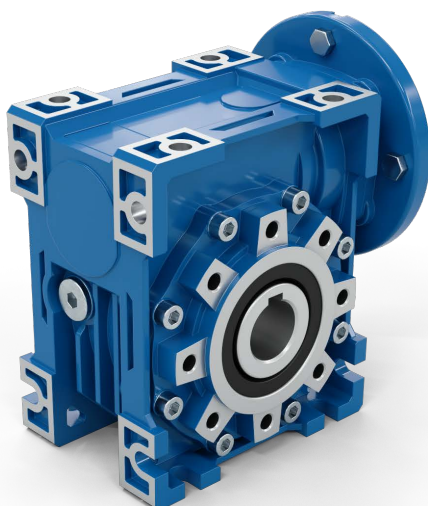
7. ANEXOS

7.1 3D-Posições de montagem



Installation and maintenance series UI - UMI

ITALIANO
ENGLISH
DEUTSCH



1. SOLLEVAMENTO TRASPORTO

Il sollevamento ed il trasporto dell'unit  devono essere eseguiti con prudenza per evitare pericolose cadute o ribaltamenti. Per il trasporto si pu  utilizzare un carrello a forche d'adeguata portata.

Le modalit  e mezzi per la movimentazione del prodotto devono essere predisposti dall'utilizzatore nel quadro del proprio sistema di sicurezza nel luogo di lavoro e conformemente alle disposizioni prevenzionali vigenti. Compete in particolare a quegli la corrispondente valutazione dei rischi dorso-lombari incombenti sugli addetti, che pu  imporre mezzi meccanici di sollevamento e/o altri ausili anche per masse consistentemente inferiori ai 30Kg menzionati poco oltre.

I mezzi di sollevamento e movimentazione utilizzati devono essere scelti in relazione alle caratteristiche del prodotto ed essere conformi alle disposizioni regolamentari applicabili. Per la movimentazione del prodotto imballato   necessario prevedere idonei dispositivi di sollevamento per i colli di peso superiore ai 30 Kg, adottando in ogni caso cautele contro il verificarsi di urti sulle superfici delle parti di accoppiamento. Per la movimentazione del prodotto non imballato, si pu  utilizzare, nei casi in cui   previsto, l'apposito golfare, ponendo mente alla sua idoneit  al sollevamento del singolo prodotto e non del complesso di organi a cui esso pu  essere connesso. Diversamente, i prodotti non imballati, di peso superiore ai 30 Kg e sprovvisti di golfare devono essere movimentati tramite gru/paranco e imbracatura.

Nel caso di motoriduttori   consigliabile agganciare anche il motore visto che lo spostamento del centro di gravit    molto variabile con la tipologia. Nella tabella sono riportate le masse indicative riduttori di serie privi di lubrificante (kg).

1. LIFTING AND HANDLING

The unit must be lifted and handled carefully to avoid dangerous tilting or fall of the unit. It is possible to use a fork lift truck of suitable capacity for handling the unit.

In full respect of the existing appropriate legislation, the user must use appropriate tools for correctly handling the products in accordance with his own safety system. His task is also to evaluate back-lumbar risks for the operators which eventually might imply the use of mechanical lifting devices and/or other tools for even lighter weights than Kg. 30 previously mentioned.

Lifting and handling equipment must be selected depending on the product specifications but always in full conformity with applicable safety legislation. For handling the packed product it is necessary to arrange suitable lifting equipment for packages over 30 Kg, making sure to adequately protect product surfaces and connecting parts against shocks. For handling the unpacked product, it is advisable to use the appropriate eyebolt (where provided), remembering that it is intended to lift just the product itself and not the overall machinery. While, in case of unpacked products over 30 Kg. and with no eyebolt, they must be lifted and handled through cranes/hoists and slings.

When geared motors are handled it is recommended to connect the motor on the gear unit since the centre of gravity may very much vary according to the type. Approximate weights of standard gearboxes without lubricant (kg).

1. HEBEN UND TRANSPORT



Das Heben und das Bef rdern der Einheit m ssen mit entsprechender Umsicht erfolgen, so dass ein mit Gefahren verbundenes Herunterfallen oder Umkippen vermieden werden k nnen. F r den Transport kann ein Gabelstapler mit ausreichender Tragf higkeit verwendet werden.

Die Verfahrensweisen und Transportmittel f r die Bewegung des Produkts m ssen vom Benutzer im Rahmen seines am Arbeitsplatz geltenden Sicherheitssystems und den geltenden Vorsorgerichtlinien konform ausgelegt werden. Ihnen unterliegt auch die entsprechende Bewertungspflicht der f r den Oberk rperbereich der Zust ndigen bestehenden Gefahren, was einen Einsatz von mechanischen Hebevorrichtungen und/oder anderen Hilfsmitteln auch im Fall von Massen, die unter den genannten 30 kg liegen erforderlich machen kann.

Die eingesetzten Hebe- und Transportmittel m ssen in Abh ngigkeit zu den Produkteigenschaften gew hlt werden und den anwendbaren Regelvorschriften konform sein. F r das Bewegen des verpackten Produkts bzw. f r Frachtst cke mit einem Gewicht  ber 30 kg m ssen angemessene Hebemittel verwendet werden. Dazu m ssen auf alle F lle Vorsichtsma nahmen gegen Anst sse gegen die Passungsfl chen getroffen werden. F r den Transport des unverpackten Produkts kann wo vorgesehen die entsprechende Transportt se verwendet werden. Dabei muss ihre Eignung f r das Heben des Einzelprodukts abgew gt werden und nicht der Einheit, mit der es verbunden sein k nnte. Unverpackte Produkte mit einem Gewicht  ber 30 kg und ohne Transportt se m ssen dagegen mit einem Kran oder einer Hebewinde und entsprechender Hebeseile bewegt werden.

Bei Getriebemotoren wird empfohlen, auch den Motor zu verankern, da der Schwerpunkt dem Typ entsprechend stark variiert.

In der Tabelle werden die Richtgewicht der serienm ssigen Getriebe ohne Schmiermittel angegeben (kg).

 	40	50	63	75	90	110
U	2.1	3.5	6.0	9.0	14.0	22.0

2. STOCCAGGIO

I riduttori devono essere immagazzinati in ambienti adeguatamente secchi, puliti e privi di vibrazioni. Con periodicità semestrale è bene fare compiere agli ingranaggi qualche giro onde prevenire danneggiamenti di cuscinetti e tenute. Per periodi di stoccaggio superiori ad un anno è necessario sostituire il tappo di carico con valvola di sfiato con uno chiuso e riempire i riduttori completamente d'olio.

Controllare e ripristinare ogni sei mesi il grasso nelle tenute e il protettivo sulle parti lavorate. Per ambienti aggressivi prevedere verniciature speciali, per ambienti umidi o con forti escursioni termiche pastiglie igroscopiche e, in ogni caso, verifiche più frequenti.

Nel caso di soste prolungate dopo il funzionamento, occorre adottare i provvedimenti prima citati avendo cura di ripristinare le protezioni di fornitura come indicato al punto 3; in alternativa è possibile riempire il riduttore con olio fresco del tipo impiegato.

2. STOCKING

Gear units have to be stored in adequately dry, clean and vibration free premises. We suggest to run the gears every six months to prevent bearings and seal rings damages. For storage periods longer than one year, you need to change the filler plug and the breather valve with a closed plug and fill completely the gearboxes with oil.

Check and top up grease in the seal rings and protective fluid on machined parts every six months. In case of aggressive environment, special paints are to be provided; in case of either damp environments or with great thermal excursions, frequent inspections and hygrosopic tabs will be needed.

In case of long stops after running, the above mentioned measures should be taken by restoring the supply protections as indicated at point 3; alternatively, the gear unit can be filled with fresh oil of the same type of oil used.

2. EINLAGERUNG

Die Getriebe müssen in angemessen trockenen, sauberen und schwingungsfreien Orten gelagert werden. Alle sechs Monate sollten die Zahnräder um einige Runden weitergedreht werden, um Schäden an den Lagern und Dichtungen zu vermeiden. Im Fall von Lagerzeiten, die über ein Jahr hinausgehen, muss der Einfüllverschluss mit Entlüftungsventil durch einen geschlossenen Verschluss ersetzt und das Getriebe vollständig mit Öl gefüllt werden.

Alle sechs Monate das Fett an den Dichtungen und die Schutzschmierung an den bearbeiteten Teilen kontrollieren und ggf. nachfüllen. Bei aggressiven Umgebungsbedingungen müssen Speziallackierungen, im Fall von feuchten Umgebungen oder Umfeldern mit starken Temperaturschwankungen hygroskopische Pads verwendet werden und, auf jeden Fall, häufige Kontrollen erfolgen.

Sollten nach einem Betrieb längere Stillstandzeiten vorgesehen werden, müssen die zuvor genannten Vorkehrungen getroffen und die im Lieferzustand vorhandenen Schutzbedingungen gemäß Punkt 3 wieder hergestellt werden. Als Alternative kann das Getriebe mit frischem Öl vom vorgesehenen Typ gefüllt werden.

3. INSTALLAZIONE

Le attività di installazione e messa in servizio devono essere svolte esclusivamente da personale qualificato per operazioni manutentive di tipo meccanico su apparecchiature e macchinario.

L'installazione scorretta del prodotto può pregiudicare l'incolumità delle persone esposte e può indurre danni gravi o irreparabili al prodotto e all'insieme di cui faccia parte. È necessario seguire scrupolosamente le prescrizioni che seguono.

Se prima dell'installazione si prevede un funzionamento a vuoto, occorre prestare particolare attenzione alla possibile espulsione della linguetta, con rischio di ferimento del personale e convogliamento: asportare pertanto la linguetta o predisporre adeguata protezione all'albero, stazionando in ogni caso a distanza di sicurezza dagli organi in moto e fuggendo indumenti o fogge personali adescanti il convogliamento.

Le misure di sicurezza illustrate sono solo esemplificative e hanno lo scopo di segnalare la mera circostanza di pericolo, rimanendo ogni predisposizione prevenzionale di competenza dell'utilizzatore nel quadro del proprio sistema di sicurezza nel luogo di lavoro e conformemente alle disposizioni prevenzionali vigenti.

In caso di guasto si possono raggiungere temperature elevate o si possono determinare perdite di lubrificante: analogamente, le misure prevenzionali a fronte necessarie devono essere in funzione delle caratteristiche dell'insieme di incorporazione e di quanto testé menzionato.

3.0.1 Reversibilità - Irreversibilità

Qualora fosse richiesta, nei riduttori a vite senza fine, una irreversibilità statica o dinamica è necessario ricorrere all'utilizzo di freni, poiché in quei casi la totale irreversibilità è praticamente impossibile da realizzare e mantenere nel tempo.

3. INSTALLATION

Product mechanical maintenance or installation and start-up operations must be carried out by qualified personnel.

Incorrect installation of the product may endanger the worker's safety and cause irreparable damage to the device itself and the machine to which it is connected. Strictly follow the instructions below.

If a running test is carried out without load before installation make sure that the key does not pop out from the shaft and harm or entangle operators. Always remove the key and arrange adequate shaft protection, stay clear of the moving parts and do not wear loose-fitting clothes.

These safety precautions are mainly to be used as examples and guideline to simply warn danger circumstance. Every safety arrangement must be taken and carried out by the operator in charge according to the safety system in the working environment and in conformity with current legislation.

In the event of failure, high temperatures might be reached or lubricant may leak out. It is therefore necessary to equip the machine with all necessary preventive measures in accordance with machine operational characteristics.

3.0.1 Reversibility - Irreversibility

Should static or dynamic irreversibility be requested on worm gearboxes it is necessary to use brakes since complete irreversibility is impossible to obtain and maintain.

3. INSTALLATION

Die Installation und die Inbetriebsetzung dürfen ausschließlich nur von für mechanische Instandhaltungsarbeiten an Geräten und Maschinen qualifiziertes Personal ausgeübt werden.

Eine falsche Installation des Produkts kann zu Verletzungen der damit/daran arbeitenden Personen führen und schwere oder irreparable Schäden am Produkt selbst und der Einheit verursachen, zu der es gehört. Nachstehende Anweisungen müssen strikt befolgt werden.

Sollte vor der Installation ein Leerbetrieb vorgesehen sein, muss besondere Aufmerksamkeit darauf gerichtet werden, dass der Federkeil herausgeschleudert werden kann, wodurch das Personal getroffen oder verletzt werden kann: Aus diesem Grund muss der Federkeil entfernt oder die Welle entsprechend geschützt werden. Auf jedem Fall muss man sich dabei in einem angemessenen Sicherheitsabstand von den sich in Bewegung befindlichen Organen aufhalten und darf keine Bekleidungsstücke oder losen persönlichen Gegenstände tragen, die in die Organe eingezogen werden könnten.

Die hier illustrierten Sicherheitsmaßnahmen sollen nur als Beispiele dienen und haben zum Ziel, auf die reell vorliegenden Gefahren hinzuweisen. Die Vorsorgemaßnahmen liegen jedoch im Zuständigkeitsbereich des Benutzers im Rahmen seines am Arbeitsplatz angewendeten und den geltenden Vorsorgerichtlinien entsprechenden Sicherheitssystemen.

Bei Defekten kann es zu hohen Temperaturentwicklungen oder zu Schmiermittelleckagen kommen: Analog dazu müssen die entsprechend erforderlichen Vorsorgemaßnahmen in Abhängigkeit der Eigenschaften der Einheit und der eben genannten Faktoren getroffen werden.

3.0.1 Reversibilität - Irreversibilität

Sollte im Fall der Schneckengetriebe eine dynamische oder statische Irreversibilität gefordert werden, müssen Bremssysteme vorgesehen werden, da es in diesen Fällen praktisch unmöglich ist, die vollkommene Irreversibilität zu realisieren und über die Zeit hinweg aufrecht zu erhalten.

3. INSTALLAZIONE

3.0.2 Verifica Velocità ingresso

3. INSTALLATION

3.0.2 Input speed check

3. INSTALLATION


3.0.2 Überprüfung der Antriebsdrehzahl

Riduttori Gearboxes Getriebe	U - R - W	RR	CR	CBR CBU	VM-WM	Z - ZL
n_1 (rpm)	2800*	—	2800 (max)	—	2800 (max)	2800 (max)
	1400	1400	1400	1400	1400	1000
	900	—	900	—	900	900
	500	—	500	—	—	500

* Nei riduttori a vite senza fine, per situazioni con velocità di ingresso particolari, attenersi alla tabella sotto riportata che evidenzia le situazioni critiche.

** As far as worm gearboxes are concerned, in cases with special input speeds, adhere to the table below that highlights any critical situations.*

* Bei den Schneckengetrieben muss man sich in Fällen mit besonderen Antriebsdrehzahlen an die Angaben in der nachstehenden Tabelle halten, die kritische Situationen berücksichtigt.

	UI - RI - WI														
	25	28	30	40	50	63	70	75	85	90	110	130	150	180	
$1500 < n_1 < 3000$	OK	OK	OK	OK	OK	 Contattare il ns. servizio tecnico Contact our technical dept Wenden Sie sich mit unserem Technischem Service.									
$n_1 > 3000$															

Velocità inferiori a 1400 min^{-1} ottenute con l'ausilio di riduzioni esterne o di azionamenti, sono sicuramente favorevoli al buon funzionamento del riduttore il quale può operare con temperature di funzionamento inferiori a vantaggio di tutto il cinematismo (in particolare nei riduttori a vite senza fine).

E' necessario però considerare che velocità molto basse non consentono un'efficace lubrificazione di tutto il gruppo, per cui tale eventualità dovrà essere segnalata per poter effettuare schermature dei cuscinetti superiori nei riduttori delle taglie maggiori o applicare sistemi di lubrificazione forzata (pompa di lubrificazione).

Speeds lower than 1400 rpm obtained by means of external reductions or drives, surely contribute to the good working of the gearbox which can operate at lower working temperatures to the advantage of the whole kinematic movement (in particular in case of the worm gearboxes).

However, please note that very low speeds do not allow efficient lubrication of the whole unit. Therefore this instance shall be specified to allow for suitable screening of the upper bearings of the gearboxes of larger sizes or for application of systems with forced lubrications (lubrication pump).

Drehzahlen unter 1400 min^{-1} , die mit Hilfe externer Reduzierungen oder Antriebe erreicht werden, sind für den guten Getriebetrieb sicher von Vorteil, da das Getriebe unter niedrigeren Betriebstemperaturen eingesetzt werden kann, was zu Gunsten der gesamten Getriebeeinheit geht (insbesondere bei Schneckengetrieben).

Zu berücksichtigen ist jedoch, dass besonders niedrige Drehzahlen keine wirksame Schmierung der gesamten Einheit zulassen. Sollte dies eventuell erforderlich sein, muss entsprechend darauf hingewiesen werden, so dass die oberen Lager der größeren Getriebe abgeschirmt oder Zwangsschmiersysteme (Schmierpumpe) vorgesehen werden können.

3. INSTALLAZIONE

3.1 LUOGO DI FUNZIONAMENTO

La collocazione deve consentire adeguato spazio per i successivi controlli e manutenzioni e garantire sufficiente passaggio d'aria di refrigerazione per lo smaltimento del calore. Nel caso si abbiano temperature ambientali esterne all'intervallo (0-40)°C, non considerate in fase contrattuale, contattarci.

3.2 LUOGO CHIUSO E/O POLVEROSO

E' indispensabile che nel locale in cui siano installati i riduttori esista un ricambio d'aria sufficiente in modo che l'aria stessa non venga riscaldata pregiudicando la resa termica.

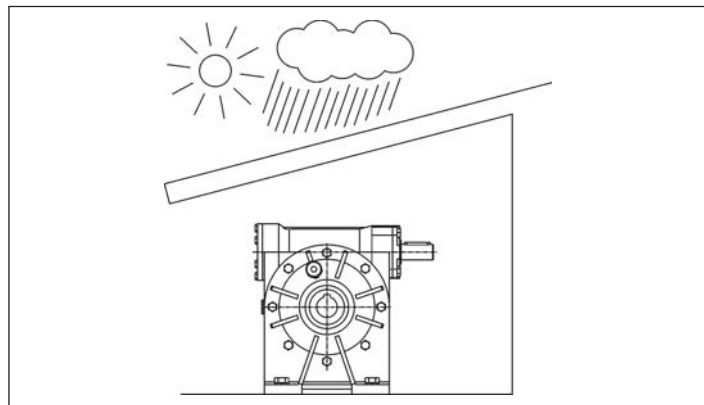
La temperatura massima dell'ambiente non deve superare i 30 °C, viceversa è pregiudicata la resa termica dell'unità.

L'installazione in un ambiente molto polveroso provoca un calo di resa termica.

E' per questo che in un ambiente polveroso o saturo d'olio e' indispensabile mantenere pulito il riduttore con una pulizia regolare (vedi manutenzione).

3.3 INSTALLAZIONE IN LUOGO APERTO

In questo caso l'unità deve essere protetta dalle intemperie; prevedere quindi una tettoia, in modo che essa non risulti esposta direttamente all'acqua piovana.



In inverno, nel caso di fermo macchina prolungata, la temperatura dell'olio diventa molto bassa e quindi aumenta di molto la sua viscosità (in fase di analisi dell'applicazione è necessario valutare la viscosità di olio necessaria e la tipologia di guarnizioni da utilizzare).

3.4 ILLUMINAZIONE

Il luogo d'installazione della macchina deve avere un'illuminazione naturale e/o artificiale conforme alla normativa vigente, in ogni caso sufficiente a compiere eventuali operazioni di manutenzione o riparazione.

3. INSTALLATION

3.1 INSTALLATION SITE

The place of installation has to foresee enough free area for periodical inspections and maintenance and secure sufficient cooling air flow for heat dispersion. In case the ambient temperature does not fall within (0-40)°C range and is different than that considered in the contract, please contact us.

3.2 ENCLOSED AND/OR DUSTY ROOM

It is indispensable that the room where the gearboxes are installed has a sufficient air circulation so that air does not reach such a temperature that would jeopardise gearbox efficiency.

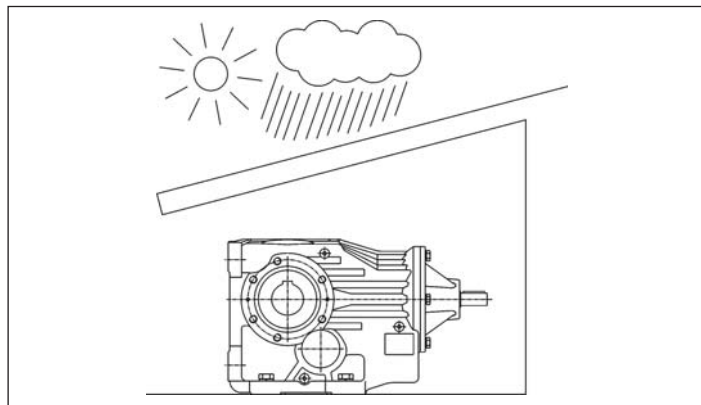
Maximum allowed ambient temperature is 30 °C; above this limit, the unit efficiency is compromised.

Installing in a dusty environment leads to a drop in efficiency.

This is why it is fundamental to regularly clean the gearboxes in case of dusty environment or saturated with oil (see maintenance).

3.3 OUTDOOR INSTALLATION

In this case the unit shall be protected against weather conditions; set a roofing for this purpose, so that unit is not under the rain.



In winter, in case of long periods of inactivity, oil temperature becomes very low and thus its viscosity is remarkably increased (when analysing the application it is necessary to evaluate necessary oil grade and the type of seal to be used.)

3.4 LIGHTING

The machine installation site should be naturally and/or artificially lit, as required by the prevailing standard, but in any case lit enough to allow for any maintenance or repair operations.

3. INSTALLATION

3.1 EINSATZORT

Die Anordnung muss so erfolgen, dass ein angemessener Freiraum für spätere Kontrollen und Instandhaltungseingriffe verbleibt und zum Wärmeabbau ausreichend Kühlluftzufuhr gewährleistet wird. Sollten Umgebungstemperaturen vorliegen, die nicht innerhalb der berücksichtigten Werte (0-40)°C liegen und bei Vertragsabschluss nicht berücksichtigt wurden, setzen Sie sich bitte mit uns in Verbindung.

3.2 GESCHLOSSENER UND/ODER STAUBIGER INSTALLATIONSORT

Der Raum, in dem die Getriebe installiert werden, muss einen ausreichenden Luftaustausch aufweisen, so dass vermieden wird, dass sich die Luft aufheizt und so die thermische Leistung verringert.

Die max. Umgebungstemperatur darf 30 °C nicht überschreiten, andernfalls wird die thermische Leistung der Einheit negativ beeinflusst.

Die Installation in einem stark mit Staub belasteten Umfeld führt zu einer geringeren thermischen Leistung.

Daher ist es in einer staubigen oder mit Öl gesättigten Umgebung unbedingt erforderlich, das Getriebe regelmäßig zu reinigen (siehe Instandhaltung).

3.3 INSTALLATION IM FREIEN

In diesem Fall muss die Einheit vor Witterungseinflüssen geschützt werden. Dazu eine Überdachung vorsehen, so dass sie dem Regen nicht direkt den Regenwasser ausgesetzt wird.

Im Winter, bei einem längeren Maschinenstillstand, sinkt auch die Temperatur des Öls stark ab und demzufolge seine Viskosität stark zu (in der Analysephase der Anwendung ist es daher erforderlich, die erforderliche Ölviskosität und die einzusetzenden Dichtungstypen zu bewerten).

3.4 BELEUCHTUNG

Der Installationsort der Maschine muss der geltenden Richtlinie konform natürlich/künstlich beleuchtet werden. Die Beleuchtung muss ausreichen, um eventuelle Instandhaltungs- oder Reparaturarbeiten ausführen zu können.

3. INSTALLAZIONE

3.5 FISSAGGIO DEL GRUPPO

Il fissaggio deve essere fatto utilizzando i fori di fissaggio previsti sulle basi.

Accertarsi che il fissaggio del riduttore alla struttura portante sia stabile, in modo tale da eliminare qualsiasi vibrazione, e che esso venga effettuato su piani lavorati; utilizzare sistemi antisvitamento per le viti di serraggio.

Curare particolarmente l'allineamento del dispositivo con il motore e la macchina da comandare interponendo dove è possibile giunti elastici o autoallineanti. In caso di sovraccarichi prolungati, urti o pericoli di bloccaggio, installare salvamotori, limitatori di coppia, giunti idraulici od altri dispositivi similari.



I giunti e simili sono in generale dispositivi con contenuto di sicurezza anche agli effetti Ex, e devono essere conformi ATEX per l'ambiente di impiego o di conserva valutati all'interno dell'insieme di destinazione. Lo stesso vale per gli altri dispositivi testé menzionati).

Nel fissaggio pendolare l'albero della macchina costituisce il vincolo alla traslazione radiale e assiale del riduttore; il vincolo alla rotazione deve essere imposto utilizzando gli appositi attacchi sulla carcassa in modo che si abbia un gioco tale da consentire piccole oscillazioni evitando l'iperstaticità alla struttura.

3. INSTALLATION

3.5 FASTENING THE UNIT

Unit shall be fastened by means of the suitable securing holes located on the bases.

Make sure that the fastening of the gearbox to the load-bearing structure is steady so to be able to eliminate any possible vibration and also make sure that the fastening is done between machined surfaces. Remember to use anti-loosening systems for the fixing bolts.

Take special care to align the device to the motor and the machinery to be driven by fitting in-between flexible or self-aligning couplings wherever possible. In the event of prolonged overloads, shocks or jamming risks, install motor cut-outs, torque limiters, hydraulic couplings or other similar devices

Couplings and similar devices generally do accomplish with Ex safety requirements and must be complying with ATEX provisions for the working and storing environment to be evaluated as a function of the final assembly. This is also true for the other mentioned devices.

In shaft mounting execution, the shaft is the constraint for radial and axial translation of the gear; rotational constraint must be realized by using the proper eyelets on the casing thus obtaining a gap allowing minor swing and avoiding making the structure hyperstatic.

3. INSTALLATION

3.5 BEFESTIGUNG DES AGGREGATS

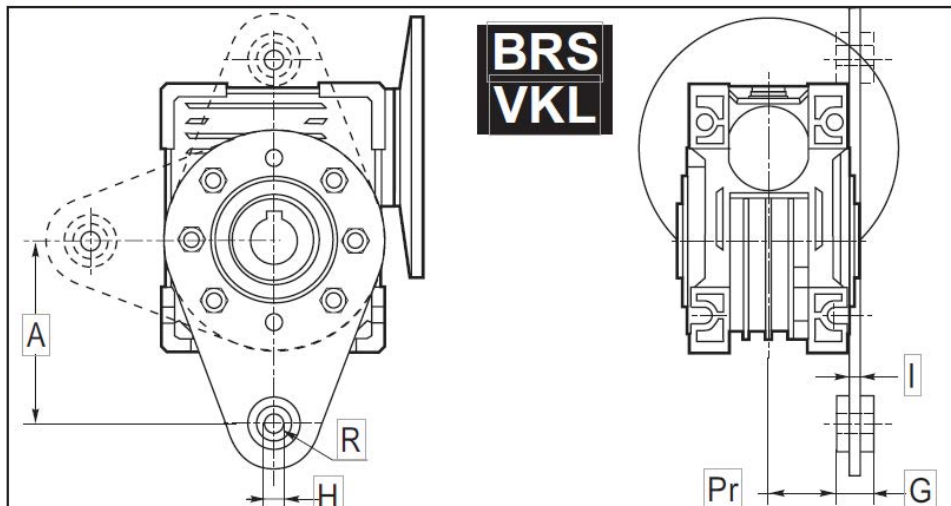
Die Befestigung muss über die an den Gestellen vorgesehenen Bohrungen erfolgen.

Sich darüber vergewissern, dass die Befestigung des Getriebes an die tragende Struktur stabil ist, so dass jegliche Schwingung beseitigt wird. Die Befestigung muss auf bearbeiteten Flächen und unter Anwendung von Lösungssicherungssystemen der Anzugschrauben erfolgen.

Insbesondere ist dabei die Fluchtung der Vorrichtung mit dem Motor und der zu steuernden Maschine zu beachten, dazu können, wo möglich, elastische oder selbstfluchtende Kupplungen verwendet werden. Bei länger andauernden Überlastungen, Stößen oder Klemmgefahr müssen ein Motorschutzschalter, eine Rutschkupplung, hydraulische Kupplungen oder andere ähnliche Vorrichtungen installiert werden.

Die Kupplungen und ähnliche Vorrichtungen sind im Allgemeinen Systeme die auch im Sinne der Ex den Sicherheitsbestimmungen entsprechen, sie müssen jedoch auch als Einheit mit ihrer Betriebsapplikation im Hinblick auf den Einsatz- oder Aufbewahrungsort der ATEX-Norm entsprechen. Dies gilt auch für die zuvor genannten Vorrichtungen).

Bei einer Aufsteckbefestigung stellt die Welle der Maschine die Einschränkung für die radiale und axiale Verschiebung des Getriebes dar. Die Befestigung bezüglich der Drehung muss durch den Einsatz entsprechender Anschlüsse am Gehäuse so erfolgen, das ein solches Spiel verbleibt, dass kleine Schwingungen ermöglicht und so ein hyperstatischer Zustand der Struktur vermieden werden kann.



**BRS
VKL**

UI - UMI	40	50	63	75	90	110
CBU	40/63 40/71	50/63 50/71	63/71 63/90	75/90	90/90	110/90
A	100	100	150	200	200	250
G	15	15	20	25	25	25
H	10	10	10	20	20	20
I	4	4	6	6	6	6
Pr	30	38	46	47.5	57.5	64.5

3. INSTALLAZIONE

3.6 ASPETTI GENERALI DI INSTALLAZIONE

- 1 - Il protettivo presente sugli alberi deve essere rimosso con diluente, in ambiente sufficientemente areato evitando il contatto diretto con la pelle; non fumare durante quest'operazione.
- 2 - Curare l'allineamento con la macchina motrice e operatrice; è consigliabile l'uso di giunti elastici. Lavorare i fori degli elementi calettati sugli alberi nel campo di tolleranza H7 e albero ISO h6;
- 3 - Utilizzare i fori filettati in testa all'estremità degli alberi per il montaggio di pulegge, ruote, ecc. evitando urti che potrebbero danneggiare i cuscinetti.
- 4 - Qualora siano previste trasmissioni esterne ridurre al minimo gli sbalzi ed evitare i carichi radiali dovuti a giochi nulli su ingranaggi, tensioni sulle catene e tiri eccessivi sulle cinghie.
- 5 - Evitare vibrazioni, scegliere superfici di fissaggio sufficientemente rugose, utilizzare sistemi antiallentamento per le viti di serraggio.
- 6 - Verificare le velocità critiche torsionali nel caso di azionamento di ventilatori.
- 8 - Prevedere limitatori di momento torcente o dispositivi di sicurezza analoghi, qualora si prevedano funzionamenti con sovraccarichi.
- 9 - Prevedere dispositivi appositi di prevenzione e sicurezza qualora un accidentale perdita di lubrificante possa causare danni importanti.
- 10 - Evitare inquinamento del lubrificante dall'esterno.
- 11 - Proteggere le tenute da intemperie e irraggiamenti solari diretti con grasso idrorepellente.

3. INSTALLATION

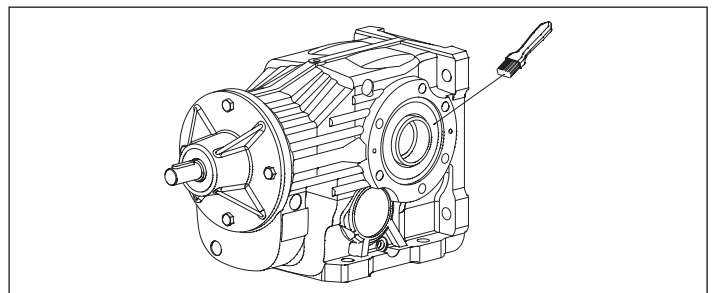
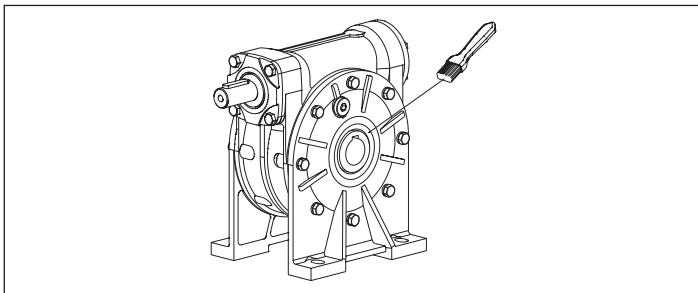
3.6 GENERAL INSTALLATION FEATURES

- 1 - Use diluent to remove protective coating on shafts in a well-aired environment, avoiding direct contact with skin. Refrain from smoking during this operation.
- 2 - The gear unit must be perfectly aligned with the driving and operating machine; the use of flexible couplings is recommended wherever possible. Machine the holes of components to be fitted to the gear unit shafts within a tolerance of H7 and shaft ISO h6;
- 3 - Use the threaded shaft end holes when fitting pulleys, couplings, etc. avoid any shocks when mounting which could damage bearings.
- 4 - In case of external drives, reduce overhang to a minimum and avoid radial load due to excessive tension of belt or chain pull and low clearance on teeth.
- 5 - Avoid vibrations; gear unit must be mounted on a sufficiently rough surface; use anti-loosening systems for retaining screws.
- 6 - Verify critical torsional speeds in case of fan drive gear units.
- 8 - Foresee torque limiters or similar safety devices in case of application with overload.
- 9 - Foresee protection and safety devices in case an accidental leakage of lubricant might cause major damage.
- 10 - Prevent lubricant from being contaminated by the outside.
- 11 - Protect the oil seals from direct sunbeams or bad weather by using water-repellent grease.

3. INSTALLATION

3.6 ALLGEMEINE ASPEKTE ZUR INSTALLATION

- 1 - Das auf den Wellen vorhandene Schutzmittel muss mit einem Verdünnungsmittel an einem ausreichend belüfteten Ort entfernt werden. Dabei ist ein direkter Hautkontakt zu vermeiden und es darf dabei nicht geraucht werden.
- 2 - Die Fluchtung zwischen Antriebs- und Arbeitsmaschine besonders sorgfältig vornehmen, dazu wird der Einsatz elastischer Kupplungen empfohlen. Die auf die Wellen aufgezogenen Elemente im Toleranzbereich H7 und die Welle gemäß ISO h6 bearbeiten.
- 3 - Für die Montage der Riemenscheiben, Räder, usw. die am Kopfende der Wellen vorgesehenen Gewindebohrungen verwenden und dabei Stöße vermeiden, die zu Lagerschäden führen könnten.
- 4 - Sollten externe Antriebe vorgesehen sein, die Überstände auf ein Mindestmaß beschränken und vermeiden, dass durch zu wenig Spiel an den Zahnrädern, übermäßige Spannungen an den Ketten oder Riemen Radialkräfte erzeugt werden.
- 5 - Schwingungen vermeiden, ausreichend rauhe Befestigungsflächen wählen und Lösungsschutzsysteme an den Anzugschrauben verwenden.
- 6 - Die kritischen Drehzahlen beim Gebläseantrieben überprüfen.
- 8 - Sollte ein Betrieb vorgesehen sein, bei dem es zu Überbelastungen kommen kann, sind entsprechende Drehzahlbegrenzer oder gleichwertige Sicherheitsvorrichtungen vorzusehen.
- 9 - Falls eine unvorhersehbare Ölleckage schwere Schäden verursachen könnte, müssen entsprechende Vorsorge- und Schutzvorrichtungen vorgesehen werden.
- 10 - Eine Verschmutzung des Schmiermittels durch externe Einflüsse vermeiden.
- 11 - Die Dichtungen vor Schlechtwettereinflüssen und direkten Sonneneinstrahlungen durch Auftrag von wasserabstossendem Fett schützen.



3. INSTALLAZIONE

3.7 CONNESSIONE MOTORE/RIDUTTORE CON ATTACCO DIRETTO

Qualora la connessione tra riduttore e macchina motrice sia effettuata con attacco diretto attenersi alle seguenti istruzioni di montaggio.

3. INSTALLATION

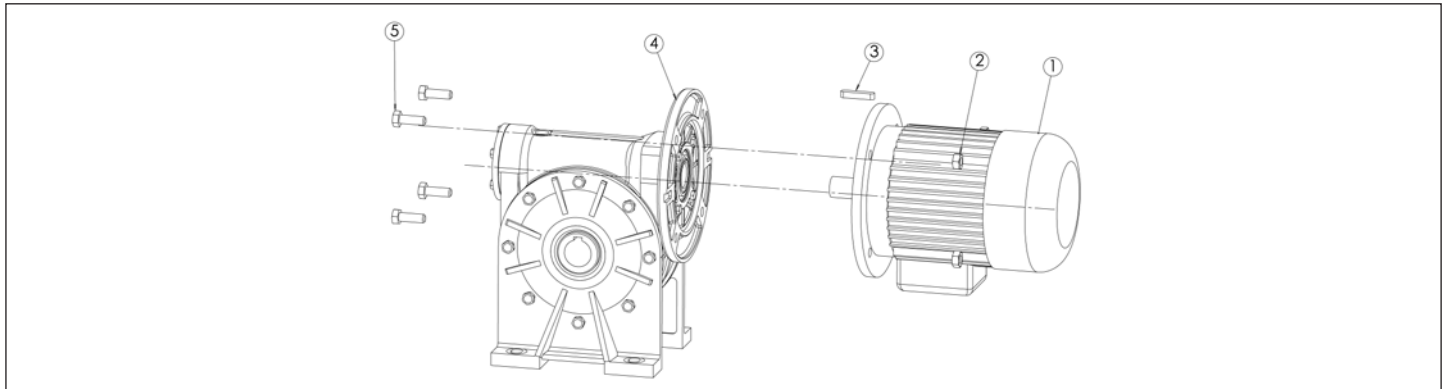
3.7 CONNECTING THE MOTOR AND GEARBOX DIRECTLY

If gearbox and driving machine are connected directly, follow installation instructions below.

3. INSTALLATION

3.7 VERBINDUNG ZWISCHEN MOTOR UND GETRIEBE ÜBER DIREKTANSCHLUSS

Sollte die Verbindung zwischen Getriebe und Antriebsmaschine mittels Direktanschluss erfolgen, sind folgende Montageanleitungen zu befolgen.



ITEM	COMPONENTI / COMPONENTS / KOMPONENTEN
	MOTORE / MOTOR / MOTOR
	DADO DI FISSAGGIO / RETAINING NUT / KLEMMMUTTER
	LINGUETTA / KEY / PASSFEDER
	RIDUTTORE / GEARBOX / GETRIEBE
	VITE DI FISSAGGIO / RETAINING SCREW / BEFESTIGUNGSSCHRAUBE

CICLO DI MONTAGGIO INSTALLATION CYCLE MONTAGESEQUENZ	
COMPONENTI COMPONENTS KOMPONENTEN	DESCRIZIONE FASE DI MONTAGGIO INSTALLATION STAGE DESCRIPTION BESCHREIBUNG DER MONTAGESCHRITTE
1-3	<p>Controllo gioco tra linguetta e sede linguetta La linguetta deve introdursi nella propria sede con una certa interferenza, usando un martello di rame ed evitando di forzare l'inserimento, al fine di evitare la formazione di bave da trafilazione o rigonfiamenti. In tali ultimi casi il montaggio è non conforme. <i>Check clearance between key and keyway</i> <i>Key shall be a tight fit, use a copper hammer and do not force insertion in order to avoid burrs or swelling.</i> <i>In these cases installation is non-conforming.</i> <i>Kontrolle des zwischen Passfeder und ihrer Aufnahme vorliegenden Spiels</i> Die Passfeder muss sich mit einem gewissen Übermaß in ihren Sitz einfügen lassen. Zum Einfügen kann ein Kupferhammer verwendet werden, dabei muss jedoch ein übermäßiges Einwirken vermieden werden, um Grate zu vermeiden, die durch Verzug oder Schwellungen entstehen können. In diesen Fällen resultiert die Montage als nicht konform.</p>
1-2-3-4-5	<p>Prima di procedere alla fase di montaggio del riduttore apporre un film di Pasta: Klüberpaste® 46 MR 401 sull'albero del motore. Avvicinare il motore al riduttore impuntando l'albero dello stesso motore al foro della vite, avvedendosi che la chiavetta sia nell'esatta corrispondenza della sede relativa posta sul sopraccitato foro vite. Inserire il motore assicurandosi che il tutto proceda senza interferenze. Controllare che le due flange giunte a battuta combacino perfettamente, quindi serrare stringendo viti e bulloni. Nel caso si fosse verificata qualche interferenza nell'assemblaggio è necessario togliere il motore dal riduttore e controllare sulla chiavetta dello stesso la zona che si presenta danneggiata. Quindi l'operatore valuterà il recupero con operazioni di aggiustaggio, verificando visivamente che non danneggino la funzionalità dell'albero stesso. Ripetere le operazioni fino a permettere l'assemblaggio, senza impedimento alcuno, del motore al riduttore.</p> <p><i>Before installing the gearbox, smear a film of sealant: Klüberpaste® 46 MR 401 onto motor shaft.</i> <i>Move motor close to gearbox and slide motor shaft into hole, ensure that key is in the correct position with respect to keyway in the hole.</i> <i>Fit the motor ensuring that nothing jams.</i> <i>Check that the two flanges are fully home, then tighten nuts and bolts.</i> <i>In case of jamming during assembly, remove the motor from gearbox and check if there is a damaged area nearby the key. The operator will then evaluate if part can be recovered by adjusting, visually ensuring that nothing hinders shaft operation.</i> <i>Repeat the operations until completing assembly of motor to gearbox with no problems or hard spots.</i></p> <p>Vor Beginn der Getriebemontage eine Schicht: Klüberpaste® 46 MR 401 auf der Motorwelle auftragen. Den Motor dem Getriebe nähern und die Motorwelle in die Bohrung der Schnecke einfügen, dabei sicherstellen, dass die Passfeder sich in exakter Position in ihrem Sitz in der genannten Schneckenbohrung sitzt. Den Motor einfügen und darauf achten, dass keine Interferenzen vorliegen. Kontrollieren, dass die beiden auf Anschlag gekommenen Flanschen perfekt untereinander ausgerichtet sind, dann die Schrauben und Bolzen anziehen. Sollte man beim Zusammenfügen irgendwelche Klemmungen erfasst haben, muss der Motor vom Getriebe abgenommen und kontrolliert werden, ob die Passfeder beschädigt ist. Sollte dies der Fall sein, muss der Bediener bewerten, ob sie durch entsprechende Bearbeitungen wieder zurückgesetzt werden kann, ohne dass dabei die Funktion derWelle beeinträchtigt wird. Die Arbeitsschritte so lange wiederholen, bis der Motor sich einwandfrei mit dem Getriebe koppeln lässt.</p>

3. INSTALLAZIONE



Per tutti riduttori in esecuzione "ATEX" occorre:

- 1- Un collegamento elettrico a terra del riduttore, oppure un montaggio metallicamente solidale con una struttura conduttrice posta elettricamente a terra.
- 2- Un montaggio tale da non esporre a urti/danneggiamenti l'indicatore di livello, il tappo olio e tutti gli elementi di tenuta del lubrificante (tappi di chiusura, paraolio, &c.).
- 3- Verificare l'assenza di correnti parassite, catodiche o altrimenti vaganti che possono interessare il riduttore. In particolare ove dovute al flusso disperso del motore elettrico accoppiato.
- 4- Nel caso di presenza di atmosfere in grado di reagire chimicamente con il lubrificante o i suoi vapori/nebbie e quindi formare miscele esplosive, prevedere il riempimento di lubrificante e/o i successivi controlli di livello o ispezioni varie, in aree lontane dalla zona potenzialmente esplosiva; oppure prevedere una accurata bonifica preventiva dell'ambiente.

Accoppiamento riduttore - motore elettrico:

- 1) Applicare uno strato di sigillante anaerobico sulla superficie del centraggio e frontale di accoppiamento delle flange.
- 2) Applicare pasta antigrippaggio (p. es. pasta a base di bisolfuro di molibdeno) sull'albero motore e all'interno del foro manicotto.
- 3) Procedere all'accoppiamento e quindi sigillare la zona di congiunzione tra motore e riduttore con adeguata pasta sigillante.

3. INSTALLATION

Each gearbox certified as ATEX must feature the following items:

- 1- An electrical contact to earth or a metallic assembly compatible with a conductive earth driven structure.
- 2- Such a type of assembly able to protect from damages the level indicator, the oil cap and all elements regarding the lubricant seals (oil seals, oil plug, etc.).
- 3- To verify the absence of elements such as: parasitic currents, cathodic currents or any other which could affect the gearbox. Especially in areas where a leakage flux could be present caused by a coupled electrical motor.
- 4- In case of a chemical reaction of atmosphere against the lubricant and its vapors, in order to avoid explosive mixtures, top up and/or inspections must be carried out in very distant areas, far from those considered as potentially explosive. Any other solution should be providing accurate environment decontamination.

Gearbox – electric motor coupling:

- 1) Apply a layer of anaerobic sealing compound on the centering surface and side flange mating surface.
- 2) Apply some antiseize compound (for example compound based on molybdenum disulphide) on the motor shaft and inside the sleeve hole.
- 3) Connect the two components and then seal the connection parts between motor and gearbox by using appropriate sealing compound.

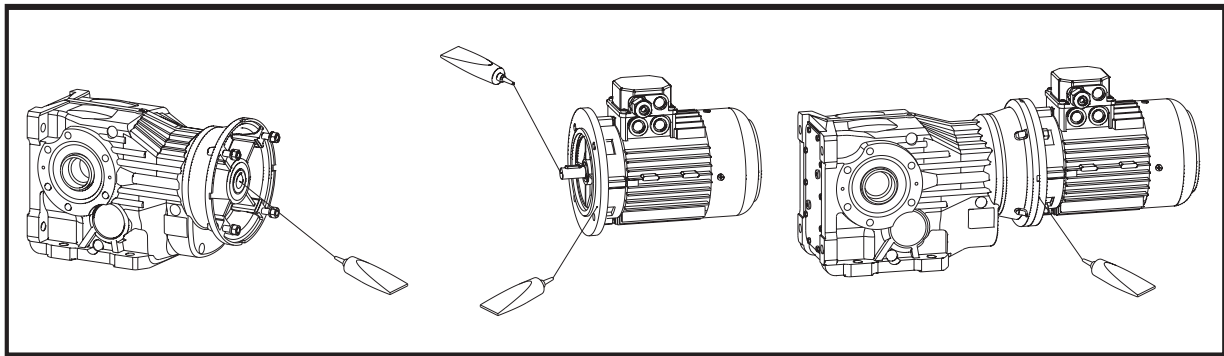
3. INSTALLATION

Bei allen Getrieben in der "ATEX-Version ist folgendes erforderlich:

- 1- Eine elektrische Erdung des Getriebes oder eine im metallischem Sinne feste Montage mit einer leitenden Struktur die geerdet ist.
- 2- Eine Montage, bei der die Ölstandanzeige, die Öleinfüllschraube und alle Schmiermittelabdichtelemente (Verschluss-stopfen, Ölabdichtungen, usw.) keinen Stößen /Beschädigungen ausgesetzt sind.
- 3- Überprüfen, dass kein Wirbel-, Strahl- oder anderweitig vagabundierender Strom vorliegt, der sich auf den Getriebetriebetrieb auswirken könnte. Insbesondere durch den Streufluss des angebautelektromotors.
- 4- Bei Vorliegen von Atmosphären, die eine chemische Reaktion mit dem Schmiermittel oder seinen Dämpfen/Nebel erzeugen und damit explosionsfähige Gemische bilden können, müssen das Einfüllen des Schmiermittels und/oder die späteren Füllstandkontrollen oder anderweitige Inspektionen in Bereichen erfolgen, die weit von den potentiell explosionsfähigen Zonen liegen. Andernfalls muss zuvor eine sorgfältige Vergütung des Umfelds erfolgen.

Passung von Getriebe und Elektromotor:

- 1) Eine Schicht anerobe Dichtmasse auf die Zentrierungs- und die frontale Passungsfläche der Flanschen auftragen.
- 2) Auf die Motorwelle und in die Bohrung der Hülse Fressschutzmittel (z.B. Paste auf Molybdändisulfidbasis) auftragen.
- 3) Die Passung vornehmen und den Verbindungsbereich zwischen Motor und Getriebe mit angemessener Dichtmasse versiegeln.



4. MESSA IN SERVIZIO

4.0 MODALITA' DI FUNZIONAMENTO

Caratteristiche operative: il riduttore può sopportare qualunque tipo di ciclo compatibile con una variazione dei parametri di coppia e velocità di rotazione entro i valori nominali dati a catalogo, per un fattore di servizio pari ad uno. (Per ulteriori informazioni consultare il catalogo generale STM SpA).

Avviamento/arresto: la messa in marcia e l'arresto del riduttore dipendono unicamente dalla sua alimentazione di energia; si raccomanda, ove l'applicazione possa comportare rischi elevati, di dotare la macchina di sistemi di arresto agenti sulla trasmissione, conformemente alle misure prevenzionali adottate nell'insieme meccanico di incorporazione.

Rumore aereo riduttore: il livello di pressione acustica deve mantenersi al di sotto dei valori riportati al paragrafo 0.3.1.

4. COMMISSIONING

4.0 OPERATING MODES

Operative features: the gearbox can tolerate any working cycle compatible with a variation of the torque/rotating speed within the rated values indicated on the catalogue according to service factor 1. (Please refer to STM SpA general catalogue for further details).

Start/Stop: the start and the stop of the gearbox only depend on the power supply; it is recommended, wherever the application might imply high risks, to equip the machine with braking systems acting on the drive transmission in conformity with the preventive measures used on the mechanical combination set.

Gearbox air noise level: acoustic pressure level must be below values specified in par. 0.3.1.

4. INBETRIEBSETZUNG

4.0 BETRIEBSWEISE Funktionseigenschaften: Das Getriebe kann, in Übereinstimmung mit einem Betriebsfaktor von eins, in jedem Zyklustyp eingesetzt werden, der mit einer Änderung der Parameter von Drehmoment und Drehzahl innerhalb der im Katalog angegebenen Nenndaten kompatibel ist. (Weitere Informationen können dem Hauptkatalog der STM SpA entnommen werden).

Start/Stop: Die Inbetriebsetzung und der Stopp des Getriebes hängen ausschließlich von seiner Energieversorgung ab. Es wird empfohlen, dort wo es zu erheblichen Gefahren kommen kann, die Maschine mit Bremssystemen auszustatten, die auf den Antrieb wirken und die den an der mechanischen Gesamtheit der Einbaueinheit angewandten Sicherheitsvorkehrungen konform sind.

Geräuschpegel des Getriebes: Der Schalldruck muss unter den Werten liegen, die im Paragraph 0.3.1. angegeben werden.

4. MESSA IN SERVIZIO

4.1 MODALITA' DI FUNZIONAMENTO

Temperatura (esterna della carcassa): deve mantenersi sempre al di sotto di 90°C, salvo contraria specifica contrattuale.

N.B.

Variatore meccanico !!!

La variazione dei giri deve essere assolutamente eseguita a motore in moto.

4. COMMISSIONING

4.1 OPERATING MODES

(Casing outer) Temperature: it should always stay below 90°C, unless otherwise stated on the contract.

N.B.

Mechanical variator!!!

Rpm variation must be performed with motor running.

4. INBETRIEBSETZUNG

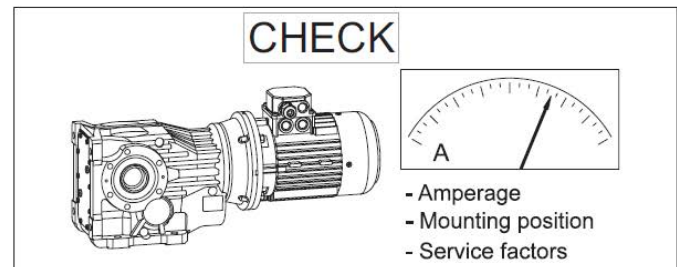
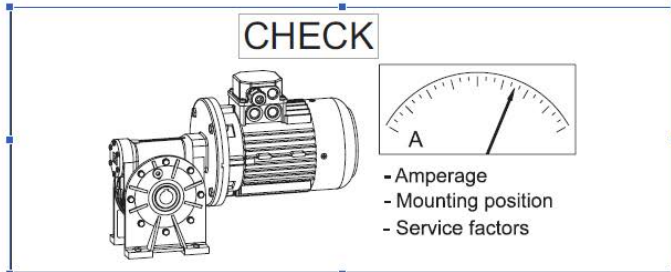
4.1 BETRIEBSWEISE

Temperatur (außen am Gehäuse): Muss, anderweitige vertragliche Spezifikation ausgenommen, immer unter 90°C liegen.

HINWEIS

Mechanisches Verstellgetriebe !!!

Die Änderung der Drehzahl muss unbedingt bei laufendem Motor erfolgen.



4.2 CONTROLLO LIQUIDI/OLII

Le quantità di olio sono approssimative; per una corretta lubrificazione occorre fare riferimento al livello segnato sul riduttore.

Vedere specifico paragrafo.

4.2 FLUIDS/OIL INSPECTION

Oil quantities listed in the table are approximate; to ensure correct lubrication, please refer to the level mark on the gear unit.

See relevant paragraph.

4.2 KONTROLLE DER FLÜSSIGKEITEN/ÖLE

Bei den Ölmenangaben handelt es sich um approximative Werte; für den Erhalt einer korrekten Schmierung muss Bezug auf den am Getriebe gekennzeichneten Füllstand genommen werden.

Siehe spezifischen Paragraph.

4.3 CONTROLLO FORMA COSTRUTTIVA/ POSIZIONE DI MONTAGGIO

Il riduttore deve essere montato nella forma costruttiva prevista in targhetta; posizioni di montaggio diverse richiedono una modifica del livello o del sistema di lubrificazione.

4.3 CHECKING THE CONSTRUCTION VERSION / MOUNTING POSITION

Do not mount the gear unit in a position different than the one specified in the rating plate; a different mounting position requires in general a modification of the level indicator or a different lubrication system.

4.3 KONTROLLE DER BAUFORM/ EINLAULAGE

Das Getriebe muss in der auf dem Typenschild vorgesehenen Einbaulage montiert werden. Abweichende Einbaulagen erfordern eine Änderung der Füllstandsanzeige oder des Schmiersystems.

4.4 CONTROLLO SENSI ROTAZIONE

Verificare prima dell'avviamento il senso di rotazione nel caso di dispositivo antiretro.

Qualora il senso di rotazione libera dell'antiretro sia errato è necessario invertire il senso di rotazione della macchina motrice.

4.4 CHECKING THE DIRECTION OF ROTATION

Before starting, check direction of rotation if back stop device is fitted.

If back stop device free direction of rotation is incorrect, reverse driving machine direction of rotation.

4.4 KONTROLLE DER DREHRICHTUNGEN

Bei montierter Rücklauf Sperre vor dem Start die Drehrichtung überprüfen.

Sollte sich die freie Drehrichtung der Rücklauf Sperre als falsch erweisen, muss die Drehrichtung der Antriebseinheit invertiert werden.

5. LUBRIFICAZIONE

La lubrificazione dei riduttori, variatori e rinvii angolari è consentita mediante un sistema misto bagno olio e sbattimento, che garantisce normalmente la lubrificazione di tutti i componenti interni al riduttore, rinvio angolare e/o variatore.

Per quelle posizioni di montaggio caratterizzate da assi di rotazione verticali, vengono adottate particolari soluzioni al fine di garantire una buona lubrificazione anche degli organi presenti nelle posizioni più sfavorevoli.

I riduttori a vite senza fine sono caratterizzati da una elevata componente di strisciamento, variabile a seconda delle caratteristiche di dentatura dell'ingranaggio e delle velocità di rotazione del cinematismo, e per questo motivo necessitano di una accurata lubrificazione. Per questo tipo di riduttori usiamo e consigliamo oli a base sintetica, che migliorano il rendimento e possiedono una maggiore stabilità di viscosità. E' importante che gli additivi E.P. presenti negli oli siano blandi e non aggressivi nei confronti del bronzo e delle guarnizioni.

La lubrificazione a grasso è consigliata solo con grassi a base sintetica e molto fluidi (NLGI 00); vengono preferiti per esercizi con elevati urti e per funzionamenti intermittenti.

Usando il grasso anziché l'olio, si ha un minor smaltimento del calore, una riduzione del rendimento, un incremento dell'usura e una minore lubrificazione di tutti i componenti.

5. LUBRICATION

Gearboxes, variators and right angle drives lubrication is provided through a combination of oil bath and oil-splash patterns, which normally guarantees the lubrication of all internal components.

For some mounting positions, typically those featuring a vertical shaft, provisions are made to guarantee lubrication of even the least favourably located drive components.

Worm gearboxes are characterized by a high sliding velocity, which depends on teeth characteristics and input speed, and this is why they need proper lubrication.

For this kind of gearboxes STM use and suggest synthetic based oils, which increase the dynamic efficiency and guarantee longer duration and higher viscosity stability.

It is very important that E.P. additives present in lubricants are not aggressive on bronze and oil seals.

Grease lubrication is advisable only if synthetic based and fluid grease is used (NLGI 00). It is preferable to use such a lubrication when having heavy shocks and intermittent duties.

Grease used in place of oil contributes to a more difficult elimination of heat, a lower efficiency and an increase in wear and tear as well as a lower lubrication of all components.

5. SCHMIERUNG

Die Schmierung der Getriebe, Verstell- und Winkelgetriebe kann über ein kombiniertes Verfahren aus Ölbad- und -spritzschmierung erfolgen, das normalerweise die Schmierung aller Innenkomponenten der Getriebe sowie der Verstell- und Winkelgetriebe gewährleistet.

Bei Einbaulagen mit vertikal ausgerichteten Drehachsen kommen besondere Lösungen zum Einsatz, anhand derer auch an den sich in ungünstigen Lagen befindlichen Teilen eine gute Schmierung garantiert werden kann.

Die Schneckengetriebe weisen eine hohe Reibungskomponente auf, die in Abhängigkeit der Untersetzung und der Drehzahl der Getriebeeinheit variiert und deshalb einer sorgfältigen Schmierung erfordern. Bei diesem Getriebetyp verwenden und empfehlen wir Öle auf synthetischer Basis, die den Wirkungsgrad steigern und im Hinblick auf die Viskosität eine höhere Stabilität aufweisen.

Wichtig ist, dass die E.P.-Additive in den Ölen mild sind und sich nicht aggressiv auf Bronze und Dichtungen auswirken.

Für die Fettschmierung ist der Einsatz von Fetten empfehlenswert, die ausschließlich auf synthetischer Basis und besonders flüssig resultieren (NLGI 00). Diese werden bei Einsätzen mit starken Schlägen und für den Aussetzbetrieb bevorzugt.

Wird Fett anstelle von Öl verwendet, wird weniger Wärme abgeleitet, der Wirkungsgrad wird reduziert, der Verschleiß erhöht und die Komponenten werden weniger stark geschmiert.

5. LUBRIFICAZIONE

5.0 SCELTA TIPOLOGIA OLIO

Gli oli disponibili appartengono generalmente a tre grandi famiglie:

- 1) Oli minerali
- 2) Oli sintetici Poli-Alfa-Olefine
- 3) Oli sintetici Poli-Glicole

La scelta più appropriata è generalmente legata alle condizioni di impiego. riduttori non particolarmente caricati e con un ciclo di impiego discontinuo. senza escursioni termiche importanti, possono certamente essere lubrificati con olio minerale.

Nei casi di impiego gravoso, quando i riduttori saranno prevedibilmente caricati molto ed in modo continuativo, con conseguente prevedibile innalzamento della temperatura, è bene utilizzare lubrificanti sintetici tipo polialfaolefine (PAO).

Gli oli di tipo poliglicole (PG) sono da utilizzare strettamente nel caso di applicazioni con forti strisciamenti fra i contatti, ad esempio nelle viti senza fine. Debbono essere impiegati con grande attenzione poiché non sono compatibili con gli altri oli e sono invece completamente miscibili con l'acqua. Questo fenomeno è particolarmente pericoloso poiché non si nota, ma deprime velocemente le caratteristiche lubrificanti dell'olio.

Oltre a questi già menzionati, ricordiamo che esistono gli oli per l'industria alimentare. Questi trovano specifico impiego nell'industria alimentare in quanto sono prodotti speciali non nocivi alla salute. Vari produttori forniscono oli appartenenti a tutte le famiglie con caratteristiche molto simili.

Più avanti proponiamo una tabella comparativa. TABELL 5.1

5. LUBRICATION

5.0 CORRECT OIL TYPES

Available oils are typically grouped into three major classes:

- 1) Mineral oils
- 2) Poly-Alpha-Olefin synthetic oils
- 3) Polyglycol synthetic oils

Oil is normally selected in accordance with environmental and operating conditions. Mineral oil is the appropriate choice for moderate load, non-continuous duty applications free from temperature extremes.

In severe applications, where gear units are to operate under heavy loads in continuous duty and high temperatures are expected, synthetic Poly-Alpha-Olefin oils (PAO) are the preferred choice.

Polyglycol oils (PG) should only be used in applications involving high sliding friction, as is the case with worm shafts. These particular oils should be used with great care, as they are not compatible with other oils, but are totally mixable with water. The oil mixed with water cannot be told from uncontaminated oil, but will degrade very rapidly.

In addition to the oils mentioned above, there are food-grade oils. These are special oils harmless to human health for use in the food industry. Oils with similar characteristics are available from a number of manufacturers.

A comparative overview table is provided in the next pages. TABLE 5.1

5. SCHMIERUNG

5.0 WAHL DER ÖLSORTE

Die verfügbaren Öle gehören im Allgemeinen drei großen Familien an:

- 1) Mineralöle
- 2) Polyalphaolefine-Synthetiköle
- 3) Polyglykol-Synthetiköle

Die angemessene Wahl ist im Allgemeinen an die Einsatzbedingungen gebunden. Getriebe, die keinen besonders schweren Belastungen ausgesetzt werden und einem unregelmäßigen Einsatzzyklus unterliegen, ohne starke thermische Schwankungen, können problemlos mit Mineralöl geschmiert werden.

Bei einem Einsatz unter harten Bedingungen, d.h. wenn die Getriebe stark und andauernd belastet werden, was einen sicheren Temperaturanstieg zur Folge hat, sollten Synthetiköle vom Typ Polyalphaolefine (PAO), verwendet werden.

Die Öle, Typ Polyglykole (PG), sind unbedingt dann einzusetzen, wenn es sich um Applikationen handelt, bei denen es zu starken Reibungen zwischen den in Kontakt stehenden Elementen kommt, z.B. bei Schnecken. Bei ihrem Einsatz ist besondere Aufmerksamkeit erforderlich, da sie nicht mit anderen Ölen kompatibel sind, sich jedoch vollständig mit Wasser vermischen lassen. Diese Tatsache erweist sich daher als besonders gefährlich, da sie sich nicht feststellen lässt, jedoch die Schmiereigenschaften des Öls bereits nach kurzer Zeit unterdrückt.

Über die bereits genannten Öle hinaus, gibt es auch Öle, die speziell für die Lebensmittelindustrie ausgelegt sind. Diese finden demzufolge in diesem Bereich ihren Einsatz, da es sich dabei um spezielle Produkte handelt, die für die Gesundheit unschädlich sind. Die den jeweiligen Familien angehörigen Ölsorten werden von verschiedenen Herstellern angeboten; sie weisen jeweils sehr ähnliche Eigenschaften auf.

Auf der folgenden Seite finden Sie eine entsprechende Vergleichstabelle. TABELLE 5.1

5. LUBRIFICAZIONE

Tabella 5.1

5. LUBRICATION

Table 5.1

5. SCHMIERUNG

Tabelle 5.1

Manufacturer	Mineral oils (MINERAL)			Poly-Alpha-Olefin synthetic oils (PAO)			Polyglycol synthetic oils (PG)		
	ISO VG	ISO VG	ISO VG	ISO VG	ISO VG	ISO VG	ISO VG	ISO VG	ISO VG
	150	220	320	150	220	320	150	220	320
AGIP	Blasia 150	Blasia 220	Blasia 320	-	Blasia SX 220	Blasia SX 320	Blasia S 150	Blasia S 220	Blasia S 320
ARAL	Degol BG 150 Plus	Degol BG 220 Plus	Degol BG 320 Plus	Degol PAS 150	Degol PAS 220	Degol PAS 320	Degol GS 150	Degol GS 220	Degol GS 320
BP	Energol GR-XP 150	Energol GR-XP 220	Energol GR-XP 320	Enersyn EPX 150	Enersyn EPX 220	Enersyn EPX 320	Enersyn SG 150	Enersyn SG-XP 220	Enersyn SG-XP 320
CASTROL	Alpha SP 150	Alpha SP 220	Alpha SP 320	Alphasyn EP 150	Alphasyn EP 220	Alphasyn EP 320	Alphasyn PG 150	Alphasyn PG 220	Alphasyn PG 320
CHEVRON	Ultra Gear 150	Ultra Gear 220	Ultra Gear 320	Tegra Synthetic Gear 150	Tegra Synthetic Gear 220	Tegra Synthetic Gear 320	HiPerSYN 150	HiPerSYN 220	HiPerSYN 320
ESSO	Spartan EP 150	Spartan EP 220	Spartan EP 320	Spartan S EP 150	Spartan S EP 220	Spartan S EP 320	Glycolube 150	Glycolube 220	Glycolube 320
KLÜBER	Klüberoil GEM 1-150	Klüberoil GEM 1-220	Klüberoil GEM 1-320	Klübersynth EG 4-150	Klübersynth EG 4-220	Klübersynth EG 4-320	Klübersynth GH 6-150	Klübersynth GH 6-220	Klübersynth GH 6-320
MOBIL	Mobilgear XMP 150	Mobilgear XMP 220	Mobilgear XMP 320	Mobilgear SHC XMP 150	Mobilgear SHC XMP 220	Mobilgear SHC XMP 320	Glygoyle 22	Glygoyle 30	Glygoyle HE320
MOLIKOTE	L-0115	L-0122	L-0132	L-1115	L-1122	L-1132	-	-	-
OPTIMOL	Optigear BM 150	Optigear BM 220	Optigear BM 320	Optigear Synthetic A 150	Optigear Synthetic A 220	Optigear Synthetic A 320	Optiflex A 150	Optiflex A 220	Optiflex A 320
PAKELO	EROLUBE EP C ISO 150	EROLUBE EP C ISO 220	EROLUBE EP C ISO 320	GEARSINT EPN ISO 150	GEARSINT EPN ISO 220	GEARSINT EPN ISO 320	ALLSINT HS ISO 150	ALLSINT HS ISO 220	ALLSINT HS ISO 320
PETRONAS	PETRONAS GEAR MEP 150	PETRONAS GEAR MEP 220	PETRONAS GEAR MEP 320	PETRONAS GEAR SYN PAO 150	PETRONAS GEAR SYN PAO 220	PETRONAS GEAR SYN PAO 320	PETRONAS GEAR SYN PAG 150	PETRONAS GEAR SYN PAG 220	PETRONAS GEAR SYN PAG 320
Q8	Goya 150	Goya 220	Goya 320	Ei Greco 150	Ei Greco 220	Ei Greco 320	Gade 150	Gade 220	Gade 320
SHELL	OMALA S2 GX 150	OMALA S2 GX 220	OMALA S2 GX 320	Omala S4 GXV 150	Omala S4 GXV 220	Omala S4 GXV 320	OMALA S4 WE 150	OMALA S4 WE 220	OMALA S4 WE 320
TEXACO	Meropa 150	Meropa 220	Meropa 320	Pinnacle EP 150	Pinnacle EP 220	Pinnacle EP 320	-	Synlube CLP 220	Synlube CLP 320
TOTAL	Carter EP 150	Carter EP 220	Carter EP 320	Carter SH 150	Carter SH 220	Carter SH 320	Carter SY 150	Carter SY 220	Carter SY 320
TRIBOL	1100/150	1100/220	1100/320	1510/150	1510/220	1510/320	800/150	800/220	800/320

Food-grade synthetic lubricants

AGIP				Rocol Foodlube Hi-Torque 150	—	Rocol Foodlube Hi-Torque 320			
ESSO				—	Gear Oil FM 220	—			
FUCHS				Cassida Fluid GL 150	Cassida Fluid GL 220	Cassida Fluid GL 320			
KLÜBER				Klüberoil 4 UH1 N 150	Klüberoil 4 UH1 N 220	Klüberoil 4 UH1 N 320			
MOBIL				Mobil SHC Cibus Series 150	Mobil SHC Cibus Series 220	Mobil SHC Cibus Series 320			
PAKELO				NON TOX OIL GEAR EP ISO 150	NON TOX OIL GEAR EP ISO 220	NON TOX OIL GEAR EP ISO 320			

I riduttori, variatori e rinvii angolari STM forniti completi di lubrificante e non, possono essere utilizzati, salvo diverse indicazioni, in ambienti con temperature comprese fra 0 C° e + 50 C°. Per condizioni ambientali diverse consultare il ns. servizio tecnico.

STM gearboxes, variators and right angle drives, supplied with oil or empty, can be used in rooms with a temperature from 0 C° and + 50 C°, unless otherwise indicated. In case of different ambient conditions, please contact our technical department.

Die mit oder ohne Schmiermittelfüllung gelieferten Getriebe, Verstell- und Winkelgetriebe der STM können, anderweitig lautende Angaben ausgenommen, in Umgebungen mit Temperaturen zwischen 0 C° und + 50 C° verwendet werden. Bei Vorliegen abweichender Umgebungstemperaturen wenden Sie sich bitte an unseren technischen Kundendienst.

5. LUBRIFICAZIONE

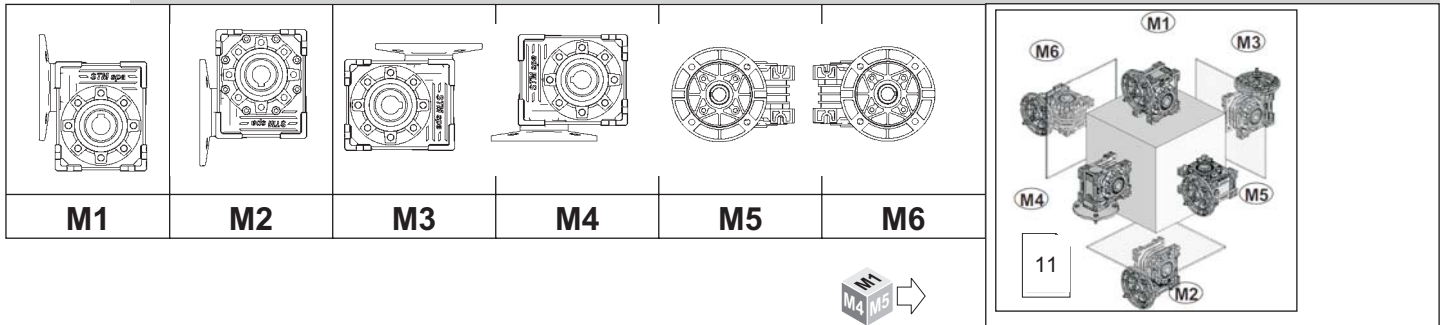
5. LUBRICATION


5. SCHMIERUNG



Posizioni di montaggio
Mounting positions
Montagepositionen

UI - UMI



Lub	Quantità di lubrificante - Lubricant Quantity - Schmiermittelmenge - [Kg]								OPT1	Tappi-Plug-Stopfen			
			M1	M2	M3	M4	M5	M6		N°	Diameter	Type	
UI UMI	UI-UMI	40						0.060		INOIL_STD	1	1/4"	
	UI	50						0.170			1		
	UMI							0.105			1		
	UI	63						0.350			1		
	UMI							0.240			1		
	UI-UMI	75						0.450			1		
	UI-UMI	90	1.000				0.600		1		3/8"		
	UI-UMI	110	1.600				1.300						



Quantità indicative; durante il riempimento attenersi alla spia di livello.

Indicative quantities, check the oil sight glass during filling.

Richtungsweisende Mengen, bei der Auffüllung auf das Füllstand-Kontrollfenster Bezug nehmen.

6. MANUTENZIONE

6.1 CONTROLLI GENERALI

Tutti i lavori devono essere eseguiti da personale adeguatamente preparato nel rispetto delle norme di sicurezza vigenti.

Il nostro servizio di assistenza è a vostra disposizione per qualsiasi esigenza.

Controllare frequentemente che non vi siano variazioni immotivate di temperatura e /o rumorosità.

La durata delle guarnizioni dipende da vari fattori fra i quali velocità, temperature ed ambiente e si può ritenere variabile fra le 4000 e 20000 h.

Ispezionare il riduttore ogni 2 anni.

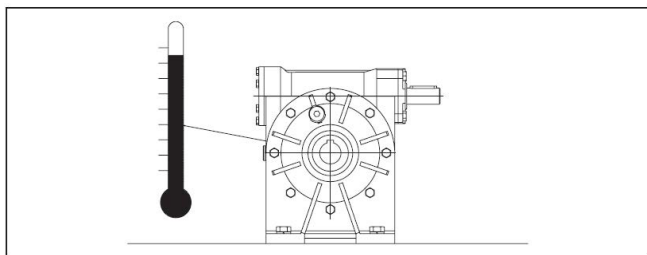
Controllare il serraggio delle viti alla fine del rodaggio e successivamente ogni 2000 h.

Nel caso il riduttore sia fornito di giunto si consiglia di verificare periodicamente lo stato di usura degli elementi elastici, controllando inoltre che le condizioni di installazione non si siano modificate.

Verificare la corretta chiusura dei tappi di rabbocco e uscita lubrificante (mensilmente).

Effettuare periodicamente una accurata pulizia esterna del riduttore, per rimuovere lo sporco eventualmente depositato nel tempo e che limita la capacità di dissipazione del calore.

Prestare le dovute precauzioni poiché durante il normale funzionamento le superfici sono calde.



6.2 MOMENTI DI SERRAGGIO

Momenti di serraggio consigliati (Nm) in accordo con UNI 5739 mat.8.8:

6. MAINTENANCE

6.1 GENERAL INSPECTIONS

All works should be carried out by adequately prepared operators and in observance of the safety rules in force.

Our assistance service is at your disposal for any need.

Check often for strange variations of temperature and/or noise.

Life of seals depends on various factors such as speed, temperature and environment, and could vary between 4000 and 20000 hours.

Inspect the gear unit every two years.

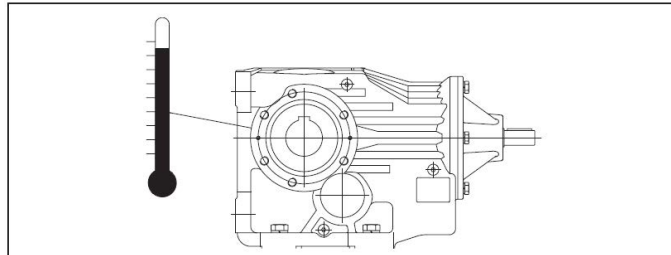
Check the screws tightening at the end of the running-in period and then every 2000h.

In case the gearbox is fitted with a coupling, we suggest to periodically check the wearing condition of the elastic components, verifying that installation conditions have not been modified as well.

Ensure (once a month) that filler and lubricant drain plugs are correctly closed.

Periodically clean the outer surfaces of the gearbox, remove the dirt that could have settled in time and that could limit heat dispersion.

During normal operation surfaces are hot: take care to avoid burns.



6.2 TIGHTENING TORQUES

Recommended screws tightening torques (Nm) according UNI 5739 mat.8.8.

6. INBETRIEBSETZUNG

6.1 ALLGEMEINE KONTROLLEN

Alle Arbeiten müssen von entsprechend geschultem Personal unter Einhaltung der geltenden Sicherheitsnormen durchgeführt werden.

Unser Kundendienst steht Ihnen für jegliche Erfordernisse gerne zur Verfügung.

Regelmäßig prüfen, dass keine unbegründeten Temperatur- und/oder Geräuschpegel-schwankungen vorliegen.

Die Lebensdauer der Dichtungen ist von verschiedenen Faktoren abhängig, wie Temperaturen und Umgebungsbedingungen, und kann zwischen 4000 und 20000 Stunden liegen.

Das Getriebe alle 2 Jahre einer Inspektion unterziehen.

Nach der Einlaufzeit, dann alle 2000 Stunden den Anzug der Schrauben kontrollieren.

Sollte das Getriebe mit Kupplung geliefert werden, wird empfohlen, den Verschleißzustand der elastischen Elemente regelmäßig zu kontrollieren. Darüber hinaus muss kontrolliert werden, dass es zu keinen Veränderungen der Installationsbedingungen gekommen ist.

Den korrekt erfolgten Verschluss der Einfüll- und Ablassschrauben des Schmiermittels überprüfen (monatlich).

Den Außenbereich des Getriebes regelmäßig reinigen und dabei den sich ggf. mit der Zeit angesetzten Schmutz entfernen, der die Wärmeableitungsleistung einschränkt.

Angemessene Vorsicht walten lassen, da die Oberflächen während des Betriebs heiß werden.

6.2 ANZUGSMOMENTE

Empfohlene Anzugsmomente (Nm) in Übereinstimmung mit der UNI 5739 Mat. 8.8:

6. MANUTENZIONE

6.3 CONTROLLO STATO LUBRIFICANTE

Verificare con periodicità mensile il livello dell'olio;

Sostituire l'olio esausto a riduttore ancora caldo. Prima di sostituire il lubrificante accertarsi che il prodotto sia fermo da circa 30 minuti, periodo sufficiente affinché la temperatura dell'olio possa scendere a livelli non pericolosi per l'operatore.

Prima di introdurre olio nuovo fare fluire dell'olio dello stesso tipo per rimuovere particelle rimaste all'interno della carcassa.

L'olio nuovo va introdotto accertandosi che non vi siano impurità presenti.

Controllare mensilmente che non vi siano perdite di lubrificante.

Se il prodotto resta per lungo tempo inattivo in un ambiente con elevata percentuale di umidità (p.es. con RH oltre il 50%), riempirlo completamente di olio. Naturalmente al momento della successiva messa in funzione sarà necessario ripristinare il livello di lubrificante.

Per i riduttori e i variatori lubrificati con olio minerale, dopo le prime 500 - 1000 ore di funzionamento sostituire l'olio.

Nella tabella sottostante riportiamo gli intervalli di sostituzione del lubrificante consigliati, validi indicativamente in assenza di inquinamento esterno e di sovraccarichi. Informazioni più precise potranno ottenersi dal proprio fornitore di lubrificanti ad esempio attraverso analisi periodiche dell'olio.

6. MAINTENANCE

6.3 LUBRICANT INSPECTION

Check monthly the oil level.

Change the oil when gear unit is still in temperature.

Before replacing lubricant, always make sure that the product has not been operated for at least 30 minutes, so that the temperature has dropped to a level not dangerous for the operator.

Before filling the gear unit with new oil, first pour some oil of the same type to remove particles remained inside the casing.

Make sure the new oil is introduced when no impurities are present.

Check monthly for lubricant leakages.

If the product remains unused for a long time in a moist environment (e.g. RH above 50%), completely fill it up with oil.

Before starting it, you will obviously need to restore lubricant level first.

While gearboxes and variators lubricated with mineral oil require oil change after the first 500 - 1000 working hours.

Table for suggested oil change intervals indicatively valid in absence of pollution and overload, is reported below. More precise information can be obtained by your lubricant supplier for example through periodical analysis of the oil.

6. INBETRIEBSETZUNG

6.3 KONTROLLE DES SCHMIERMITTELZUSTANDS

Monatlich den Öfüllstand überprüfen.

Das Altöl durch frisches ersetzen, wenn das Getriebe noch warm ist.

Vor dem Schmiermittelwechsel sich darüber vergewissern, dass das Produkt seit ungefähr 30 Minuten stillsteht. Diese Zeit reicht aus, dass die Öltemperatur unter ein Niveau absinkt, das für den Bediener nicht mehr gefährlich ist.

Vor dem Einfüllen von frischem Öl, Öl von der selben Sorte durchfließen lassen, so dass die sich im Gehäuse angesammelte Teilchen herausgespült werden.

Das Frischöl nur dann einfüllen, wenn man sicher ist, dass kein Schmutz mehr vorhanden ist.

Monatlich kontrollieren, dass keine Schmiermittelleckagen vorliegen.

Wird das Produkt über längere Zeit nicht eingesetzt und befindet es sich in einer Umgebung mit hoher Feuchtigkeit (z.B. mit RH über 50%) sollte es vollkommen mit Öl gefüllt werden. Natürlich ist es in einem solchen Fall erforderlich, dass bei der darauf folgenden Inbetriebsetzung der korrekte Schmiermittelfüllstand wieder hergestellt wird.

Bei mit Mineralöl geschmierten Getrieben und Verstellgetrieben muss das Öl nach den ersten 500 - 1000 Betriebsstunden gewechselt werden.

In der nachstehenden Tabelle werden die empfohlenen Zeiten für dem Schmiermittelwechsel angegeben, bei denen es sich um Richtzeiten im Fall von keinerlei externer Verschmutzung und Überlastungen handelt. Genauere Informationen können beim Schmiermittellieferant z.B. mittels regelmäßiger Ölanalysen angefordert werden.

Freuenza cambi olio [h] / Oil change intervals [h] / Ölwechselfrequenz [h]

Type d'huile Tipo aceite Tipo de óleo	Température de l'huile / Temperatura aceite / Temperatura do óleo		
	< 60°C	80 °C	90 °C
Minérale Mineral Mineral	5000	2500	1000
Synthétique Sintético Sintético	20000*	10000	6000

6. MANUTENZIONE

6. MAINTENANCE

6. INBETRIEBSETZUNG

Frequenza ringrassaggio cuscinetti / grease it / Nachschmieren

Riduttori forniti con il cuscinetto schermato

Se ne consiglia il ringrassaggio indipendentemente dalle ore di esercizio effettuate, dopo almeno 2-3 anni.

Pertanto è stato predisposto un ingrassatore per provvedere all'opportuno ringrassaggio.

Le Caratteristiche tecniche generali del grasso utilizzato sono:

- Inspessente: base di Litio;
- NGLI: 2;
- Olio: minerale con aditivazione EP di viscosità minima ISO VG 160;
- Additivi: l'olio presente nel grasso deve avere caratteristiche di aditivazione EP;

SPECIFICHE E APPROVAZIONI

ISO:**L-X-BCHB 2**
DIN 51 825: **KP2K -20**

The gearboxes with a shielded bearing

It is recommended to grease it at least every 2-3 years regardless of the operating hours.

To this end it is provided with a greaser.

Following are the general technical features of the lubrication grease:

- Thickener: Lithium-based;
- NGLI: 2;
- Oil: mineral with EP additives with minimum viscosity as per ISO VG 160;
- Additives: the oil in the grease must feature EP additive;

SPECIFICATIONS AND APPROVALS

ISO:**L-X-BCHB 2**
DIN 51 825: **KP2K -20**

Getrieben mit abgeschirmtem Lager geliefert werden

Wir empfehlen, unabhängig von den erfolgten Betriebsstunden, mindestens alle 2-3 Jahre ein entsprechendes Nachschmieren.

Daher wurde ein angemessener Schmiernippel für das Nachschmieren vorgesehen.

Allgemeine technische Eigenschaften des verwendeten Fetts:

- Verdickungsmittel: auf Lithiumbasis;
- NGLI: 2;
- Öl: Mineralöl mit Zusatz von EP mit Mindestviskosität gemäß ISO VG 160;
- Additive: das im Fett enthaltene Öl muss die Eigenschaften der EP Additivierung aufweisen;

SPEZIFIKATIONEN
ISO:**L-X-BCHB 2**
DIN 51 825: **KP2K -20**



SNT
2, rue Marcel Dassault - Z.I. Croix Saint-Nicolas - 94510 LA QUEUE-EN-BRIE
Tel : 01.45.93.05.25 - Fax : 01.45.94.79.95 - Email : contact@snt.tm.fr -
www.snt.tm.fr