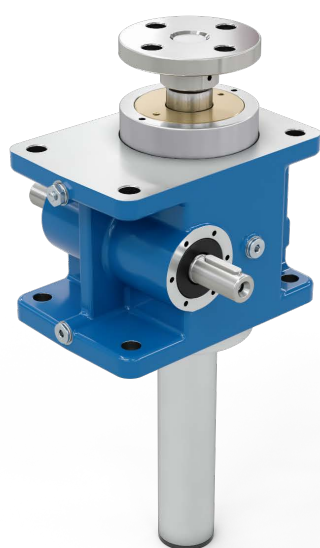


# Vérins mécaniques à vis trapézoïdale séries VMP - VME

**Installation et maintenance**



**Série VMP**



**Série VME**

Le présent manuel est à considérer en tant que partie intégrante du produit, car il contient les informations de base utiles à une installation, une mise en service et une maintenance correctes du vérin.

La lecture des informations brèves contenues dans ce manuel permet une connaissance nécessaire du produit afin de prévenir d'éventuelles utilisations inappropriées du produit et de planifier une maintenance adéquate.

SNT n'assumera pas la responsabilité des conséquences directes ou indirectes d'une utilisation inappropriée ou allant au-delà des capacités du vérin, indiquées dans les catalogues techniques de celui-ci.

Le non respect des conditions et instructions d'UTILISATION et de MAINTENANCE objet du présent manuel implique la déchéance immédiate des conditions de garantie et relève entièrement SNT de toute responsabilité quant aux éventuels dommages provoqués à des objets ou personnes.

SNT et ses distributeurs autorisés sont à la disposition de la clientèle avec les services techniques adéquats afin de lui fournir tout le support technique nécessaire à une sélection correcte des vérins, pour le choix et/ou le projet d'acquisition de ceux-ci.

SNT se réserve le droit d'apporter des modifications ou des variations aux produits ou à ce manuel afin de les améliorer sans en avoir pour autant l'obligation d'information.

## SOMMAIRE

### 1. INSTALLATION ET MISE EN ROUTE

Positionnement du vérin.....	4
Sens de rotation du vérin .....	7
Ecrou de sécurité VMP.....	8
Contrôle du niveau d'usure du filetage de la vis VMP.....	9
Détecteur de rotation de la roue VMP .....	10
Dispositif de fin de course «FCM» VMP.....	10
Dispositif de fin de course «FCP» VMP.....	11
Réglage manuel des jeux axiaux «RMG».....	12
Pièces détachées VMP mod.A.....	13
Pièces détachées VMP mod.B.....	14
Ecrou de sécurité VME.....	15
Contrôle du niveau d'usure du filetage de la vis VME.....	16
Détecteur de rotation de la roue VME.....	17
Dispositif de fin de course «FCM» VME .....	17
Dispositif de fin de course «FCP» VME .....	18
Pièces détachées VME mod.A .....	19
Pièces détachées VME mod.B.....	20

### 2. MAINTENANCE

Installation (consignes) - Maintenance .....	21
Lubrification du corps du vérin et des vis.....	22

## CONSIGNES DE SECURITE

- ▶ Ne jamais utiliser de vérin endommagé
- ▶ Lire avec attention ce manuel AVANT de procéder à l'installation et à la mise en marche du vérin !
- ▶ Toujours suivre les instructions de sécurité indiquées ci-après :

## 1. INSTALLATION ET MISE EN ROUTE

### 1.1. POSITIONNEMENT DU VERIN

1.1.1. Contrôler que les faces d'appui à la base de la fixation aient un état de surface propre et bien usiné et qu'elles soient prédisposées en dimensions à recevoir la base du vérin : entraxes des trous de fixation et centrage.

1.1.2. Les faces d'appui du vérin et de la charge qui doit être mise en mouvement doivent être parallèles. Pour obtenir un bon fonctionnement, les vérins mécaniques doivent être soumis à une charge exclusivement axiale afin de ne pas altérer l'accouplement vis trapézoïdale - écrou en bronze.

1.1.3. On doit prendre en compte la présence éventuelle de charges en saillie ou de charges latérales de manière préventive au moment du projet et donc prévoir les systèmes externes ou internes nécessaires. Occulter ces paramètres peut gravement compromettre le bon fonctionnement du système de levage et du vérin.

SNT est à la disposition des clients, avec son service technique afin d'étudier les situations particulières, durant les phases de choix et/ou de projet.

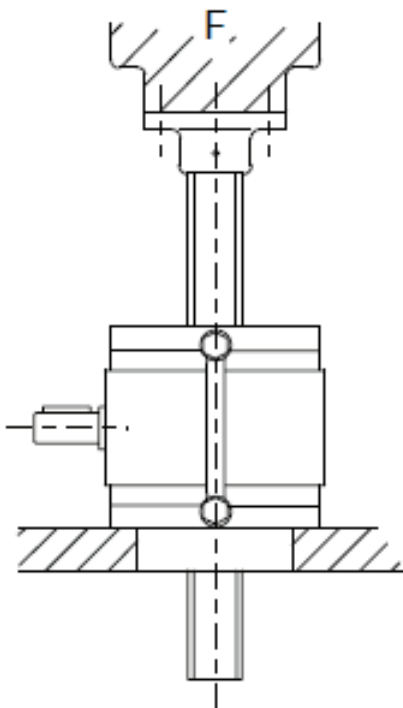


fig.1 - charge axiale

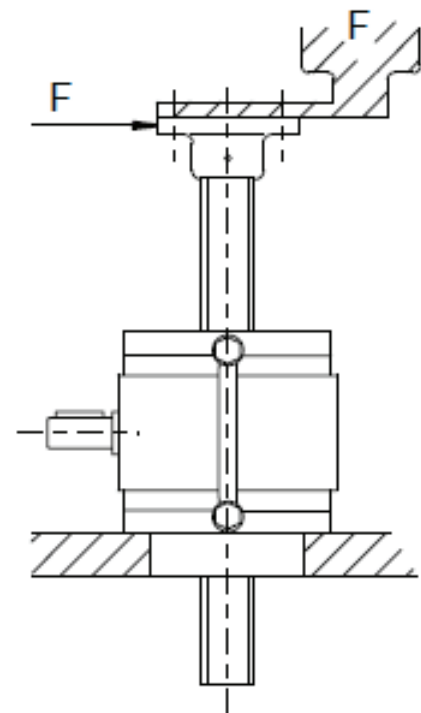


fig.2 - charges en saillie ou latérales

1.1.4. Vérifier les dimensions de l'installation afin de s'assurer que la course à effectuer est compatible avec la longueur de la vis trapézoïdale et que les cotes de sécurité aux extrémités de la course sont respectées (voir fig.3).

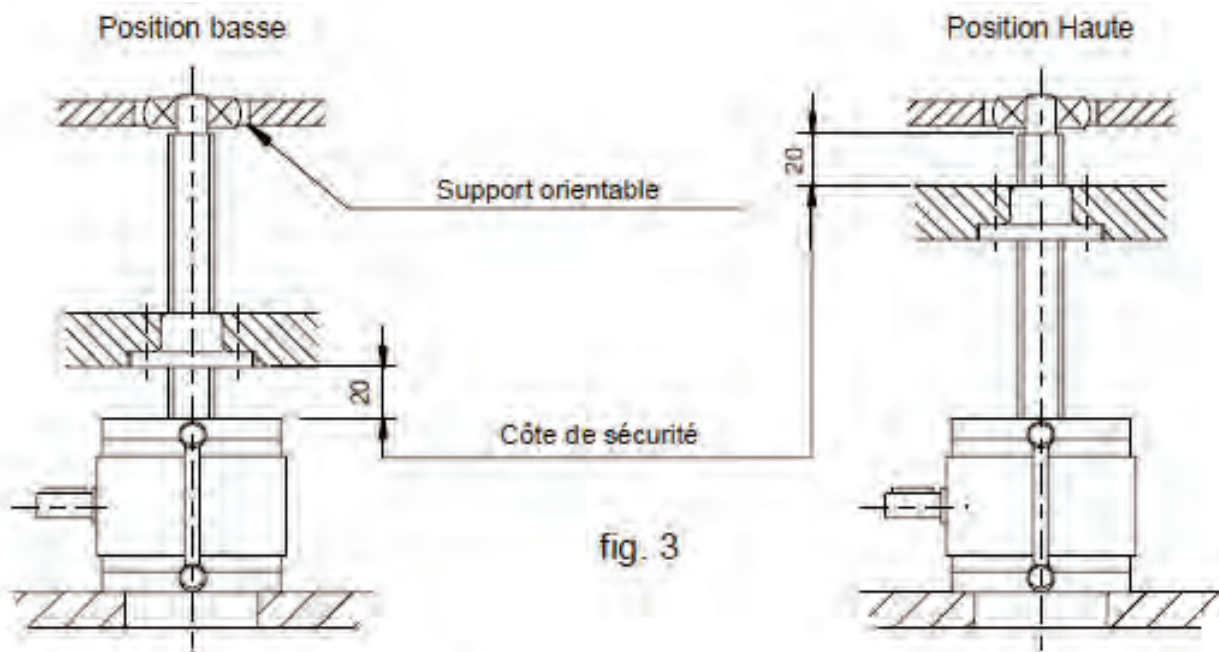


fig. 3

### 1.1.5. Montage de la vis trapézoïdale translátante sur les vérins du modèle A :

- \* S'assurer que la vis trapézoïdale est propre, que l'extrémité est arrondie et qu'il n'y ait pas d'arêtes vives ou d'angles coupants.
- \* Maintenir parfaitement la vis trapézoïdale dans son axe avec l'écrou en bronze et tourner en recherchant le début de l'entrée de la partie filetée. Attention : le sens d'hélice des vis et écrous standard est orienté vers la droite, par conséquent, tourner dans le sens des aiguilles d'une montre. S'assurer que la partie de la vis trapézoïdale vissée dans le vérin est au moins égale à la hauteur du vérin.

### 1.1.6. Montage de la vis trapézoïdale tournante sur les vérins du modèle B :

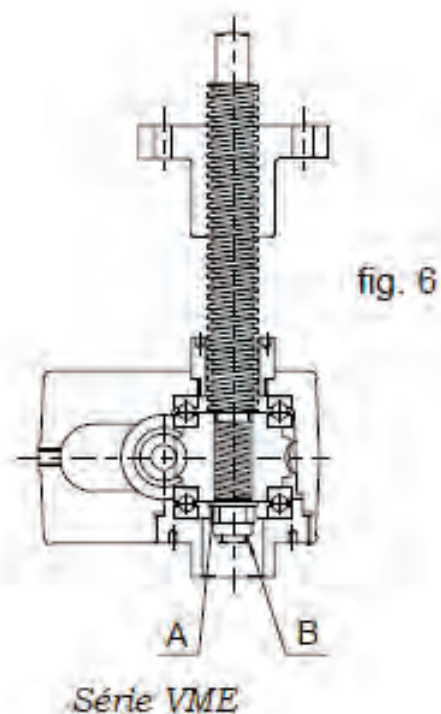
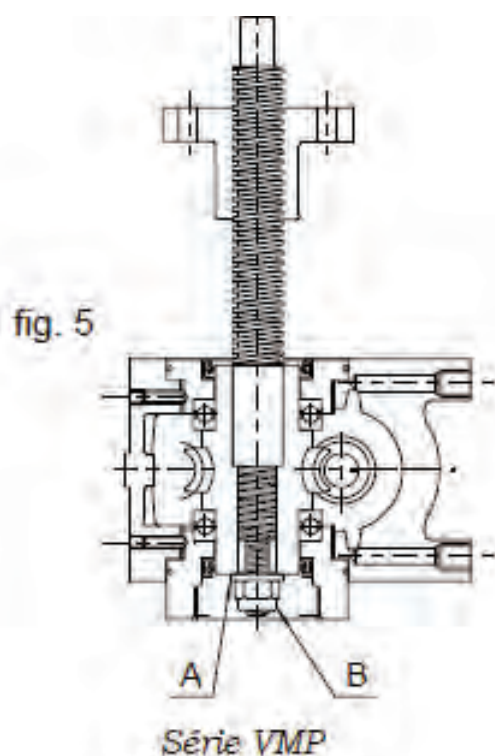
- \* Les vérins du modèle B à vis tournante et à écrou externe translátant sont conçus avec une fixation de la vis trapézoïdale à la roue par une partie filetée, comme l'illustrent les figures 5 et 6 représentées ci-après.

En ce qui concerne la fixation de la vis TPN à la partie filetée pas à gauche du vérin, il faut tourner et visser dans le sens inverse des aiguilles d'une montre.

- \* Visser dans le sens inverse des aiguilles d'une montre jusqu'au blocage de la vis TPN.
- \* Insérer la cale (A) et visser dans le sens des aiguilles d'une montre l'écrou autobloquant (B) jusqu'au serrage maximum ; pour les vérins mécaniques avec rapport de réduction V, bloquer éventuellement en rotation l'arbre d'entrée du vérin.
- \* L'écrou autobloquant et la cale sont fournis avec la vis trapézoïdale.

## Vérins mécaniques

ATTENTION : Il est prévu sur la surface externe du filet des vis trapézoïdales un émoussage des deux côtés. Faire cependant attention durant les opérations manuelles de vissage à préserver et protéger les mains des opérateurs grâce à des gants adéquats afin d'éviter d'éventuelles coupures et lésions.



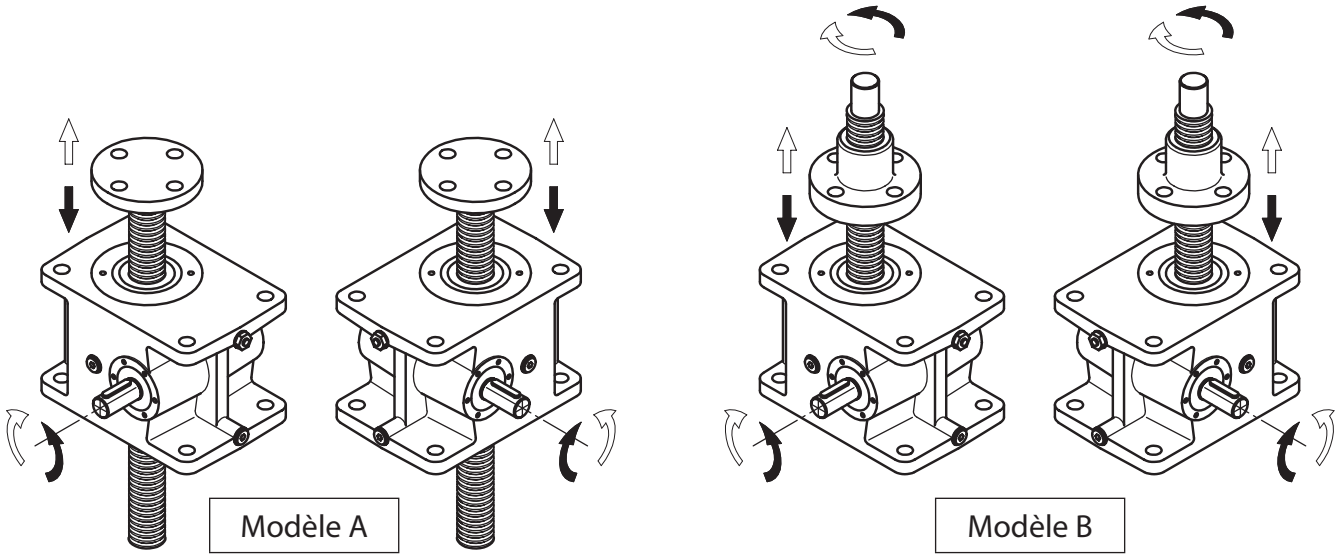
1.1.7. Montage des écrous translatants externes :

Le montage des écrous sur la vis trapézoïdale tournante de modèle B est effectué avec les mêmes recommandations que celles indiquées au paragraphe 1.1.5.

1.1.8. Une fois l'installation effectuée, lubrifier la vis TPN sur toute sa longueur (voir le paragraphe MAINTENANCE).

Versions

SENS DE ROTATION - SENS DE TRANSLATION



VERSIONS

Vers.1	Vers.2	Vers.3	Vers.4	Vers.5	Vers.6

Vers.1 : arbre simple

Vers.2 : arbre double

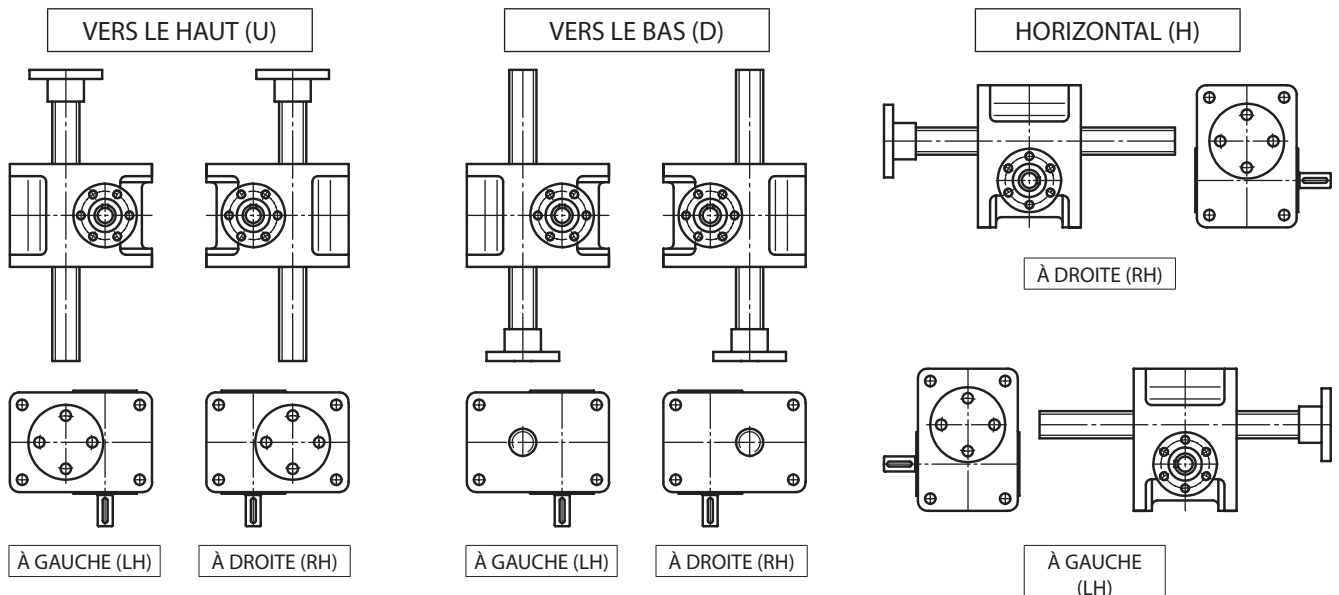
Vers.3 : bride et arbre creux pour moteur IEC

Vers.4 : bride et arbre creux pour moteur IEC + deuxième arbre d'entrée mâle

Vers.5 : Vers.1 + cloche et accouplement pour moteur IEC

Vers.6 : Vers.2 + cloche et accouplement pour moteur IEC

DÉFINITION DES POSITIONS





# Vérins mécaniques série VMP - options

## ÉCROU DE SÉCURITÉ

Disponible pour les deux types de vérin mécanique : à vis translátante (Mod.A) et à vis tournante (Mod.B).

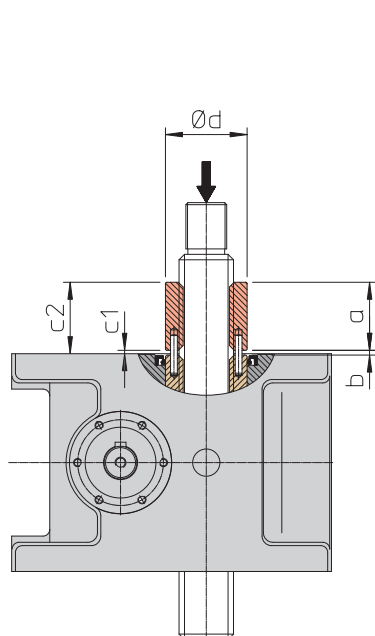
L'écrou de sécurité est un dispositif de sécurité pour éviter la chute incontrôlée de la charge dans le cas d'une rupture du filetage de l'écrou, à cause d'une surcharge ou d'une usure critique (rupture du filetage restant sous une charge normale).

L'écrou de sécurité est en fait une extension de l'écrou standard (de la roue à l'intérieur d'un vérin mécanique Mod.A ou de l'écrou pour un vérin mécanique Mod.B), ce qui modifie les dimensions générales du vérin mécanique.

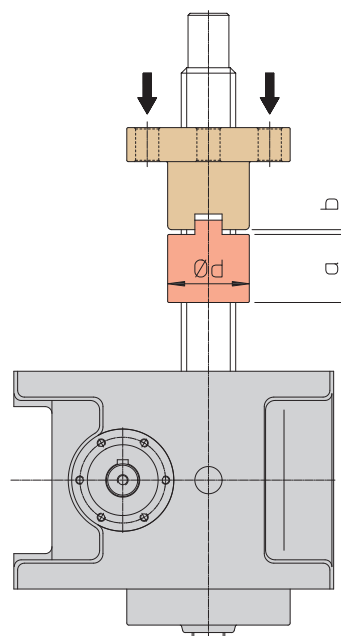
L'écrou de sécurité ne fonctionne que pour une direction de charge donnée. Sa position par rapport à l'écrou standard dépend de la direction de la charge.

Les schémas ci-dessous montrent un vérin mécanique équipé d'un écrou de sécurité dans le cas d'une charge en compression. Pour une charge en traction, la position de l'écrou de sécurité sera du côté opposé par rapport au carter du vérin (Mod.A) ou de l'écrou (Mod.B).

Pour un vérin mécanique neuf, la distance  $b$  entre l'écrou standard et l'écrou de sécurité est égale à la moitié du pas ( $P$ ) du filetage de la vis trapézoïdale.



VMP Mod.A avec écrou de sécurité



VMP Mod.B avec écrou de sécurité

### Vérins mécaniques VMP Mod.A avec écrou de sécurité

	VMP 5	VMP 10	VMP 25	VMP 50	VMP 80	VMP 100	VMP 200	VMP 350
a	28	33	35	50	70	70	95	115
b	2	2.5	3	3.5	4.5	6	6	8
$c_1$	1.5	2	2.5	2.5	3.5	5	5	7
$c_2$	29.5	35	37.5	52.5	73.5	75	100	122
d	30	35	50	60	70	80	100	140

Code : ESA compression vérin mécanique Mod.A avec écrou de sécurité pour charge en compression  
 ESA traction vérin mécanique Mod.A avec écrou de sécurité pour charge en traction

### Vérins mécaniques VMP Mod.B avec écrou de sécurité

	VMP 5	VMP 10	VMP 25	VMP 50	VMP 80	VMP 100	VMP 200	VMP 350
a	28	33	35	50	70	70	95	115
b	2	2.5	3	3.5	4.5	6	6	8
d	30	40	50	60	75	80	100	150

Code : ESB compression vérin mécanique Mod.B avec écrou de sécurité pour charge en compression  
 ESB traction vérin mécanique Mod.B avec écrou de sécurité pour charge en traction

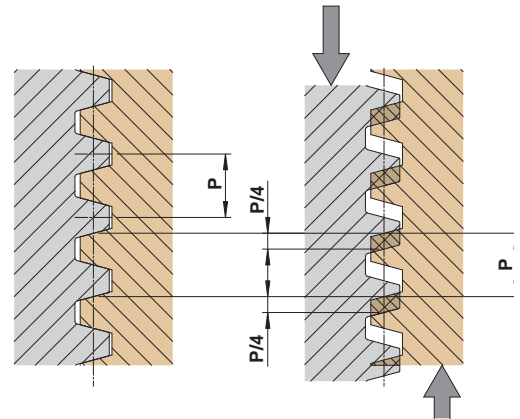
## CONTROLE DU NIVEAU D'USURE DU FILETAGE DE LA VIS

Disponible pour les deux types de vérin mécanique : à vis translattante (Mod.A) et à vis tournante (Mod.B).

Les conditions de travail (charge, vitesse, température, lubrification) provoquent une usure du filetage de l'écrou mobile. Dans certains cas, il est important de contrôler le niveau d'usure afin de pouvoir remplacer l'écrou avant d'atteindre un niveau d'usure critique et de risquer de provoquer la rupture du filetage.

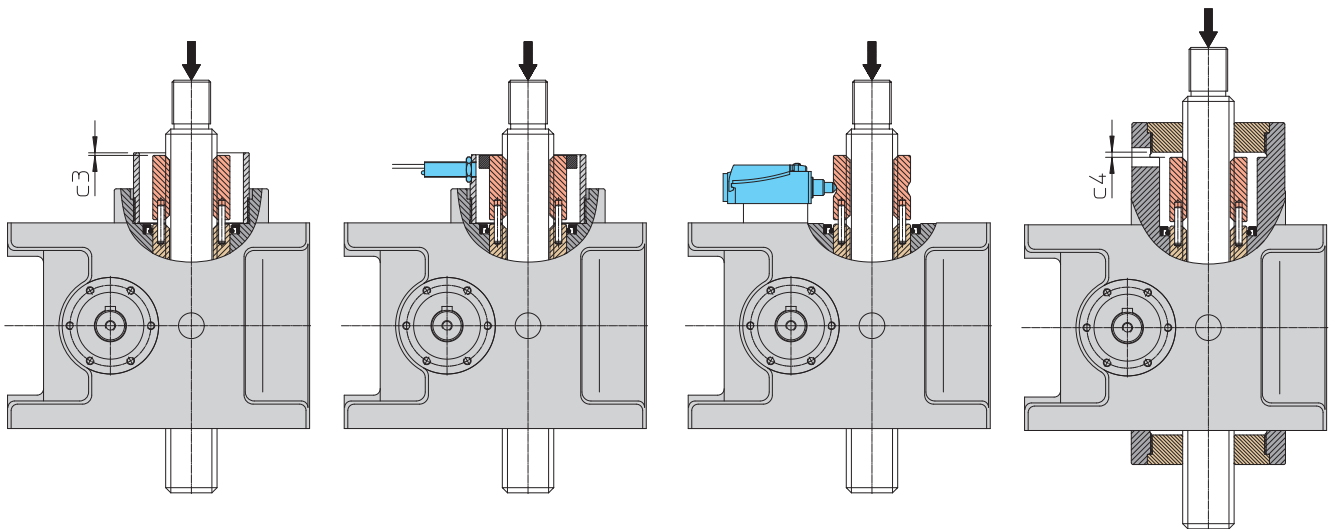
Généralement, une valeur égale au  $\frac{1}{4}$  du pas du filetage est considérée comme l'usure maximum acceptable.

En cas d'usure du filetage, la distance  $b$  entre l'écrou mobile et l'écrou de sécurité (voir schémas page précédente) est réduite. En mesurant ce changement, il est donc possible de connaître le niveau d'usure du filetage.

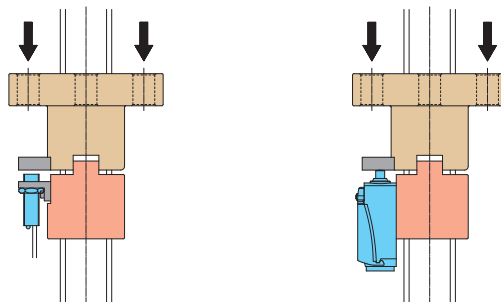


Les schémas suivants expliquent les différentes solutions possibles :

- Contrôle de la dimension  $c_1$ ,  $c_2$ ,  $c_3$  ou  $c_4$  pour les vérins mécaniques à vis translattante (Mod.A) ou la distance  $b$  pour les vérins mécaniques à vis tournante (Mod.B) – voir les schémas sur la page précédente et ci-dessous – comparant la valeur actuelle à la valeur d'origine (avec un vérin neuf).
- Montage d'un capteur électrique (voir schéma ci-dessous) qui se déclenche dès que le niveau d'usure prédéterminé est atteint et envoie un signal électrique.



Contrôle de l'usure du filetage pour les vérins mécaniques série VMP Mod.A



Contrôle de l'usure du filetage pour les vérins mécaniques série VMP Mod.B

## Vérins mécaniques série VMP - options

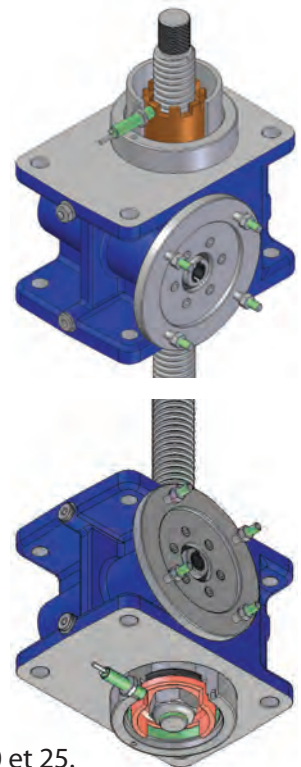
### DÉTÉCTEUR DE ROTATION DE LA ROUE

Disponible pour les deux types de vérin mécanique : à vis translantante (Mod.A) et à vis tournante (Mod.B).

Dans certains cas, on peut avoir besoin de contrôler la rotation de la roue quand la vis du réducteur tourne afin de s'assurer du bon état de la denture de la roue.

Fonctionnement pour les vérins mécaniques à vis translantante (Mod.A) : Généralement, cet équipement concerne les applications pour lesquelles un écrou de sécurité a été prévu. Pendant sa rotation, une couronne dentée (usinée à l'extrémité de l'écrou de sécurité, voir schéma de droite) active un capteur de proximité placé devant les dents de la couronne. La détection par le capteur électrique alternativement de creux et de pleins génère un train d'impulsions qui confirme la rotation de la roue. Dans le cas contraire, le signal constant du capteur signifie l'arrêt de la roue.

Fonctionnement pour les vérins mécaniques à vis tournante (Mod.B) : A l'opposé de la vis trapézoïdale, un composant cylindrique, usiné en forme de couronne dentée (voir schéma de droite) est fixé à la roue. En tournant, il active un capteur de proximité placé devant les dents de la couronne. La détection par le capteur électrique alternativement de creux et de pleins génère un train d'impulsions qui confirme la rotation de la roue. Dans le cas contraire, le signal constant du capteur signifie l'arrêt de la roue.



### FINS DE COURSE MAGNÉTIQUES

Disponible pour les vérins mécaniques à vis translantante (Mod.A) et pour les tailles 5, 10 et 25.

Incompatible avec le système anti-rotation.

Fonctionnement : Les fins de course magnétiques sont des capteurs à contact à lame qui sont fixés par des colliers sur le tube de protection T qui est fabriqué en aluminium ou dans un autre métal non magnétique. Ils sont activés par le champ magnétique créé par l'anneau magnétique fixé à l'extrémité de la vis trapézoïdale.

Les vérins mécaniques avec fins de course magnétiques sont livrés avec deux capteurs qui correspondent aux positions extrêmes de la vis trapézoïdale. Sur demande, des capteurs supplémentaires pour des positions intermédiaires peuvent être fournis.

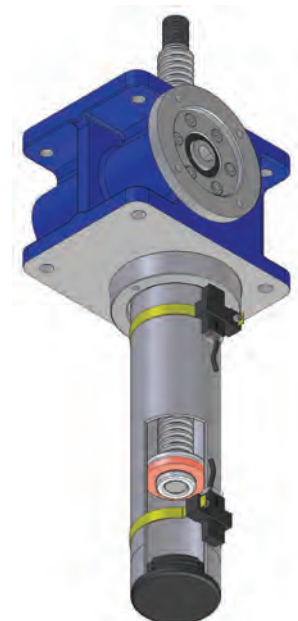
La position des capteurs le long du tube peut être réglée.

Détails techniques:

Contact :	Normalement fermé (NC)	Normalement ouvert (NO)
Gamme des tensions :	(3 ... 130) Vcc / (3 ... 130) Vca	
capacité de contact :	20 W / 20 VA	
Courant de contact max. à 25°C :	300 mA (charge résistive)	
charge inductive max :	3 W (bobinage simple)	—
Câbles :	2 x 0.25 mm <sup>2</sup>	
Longueur câbles :	2 m	

Code : FCM-NC vérin mécanique à fins de course normalement fermés

Code : FCM-NO vérin mécanique à fins de course normalement ouverts



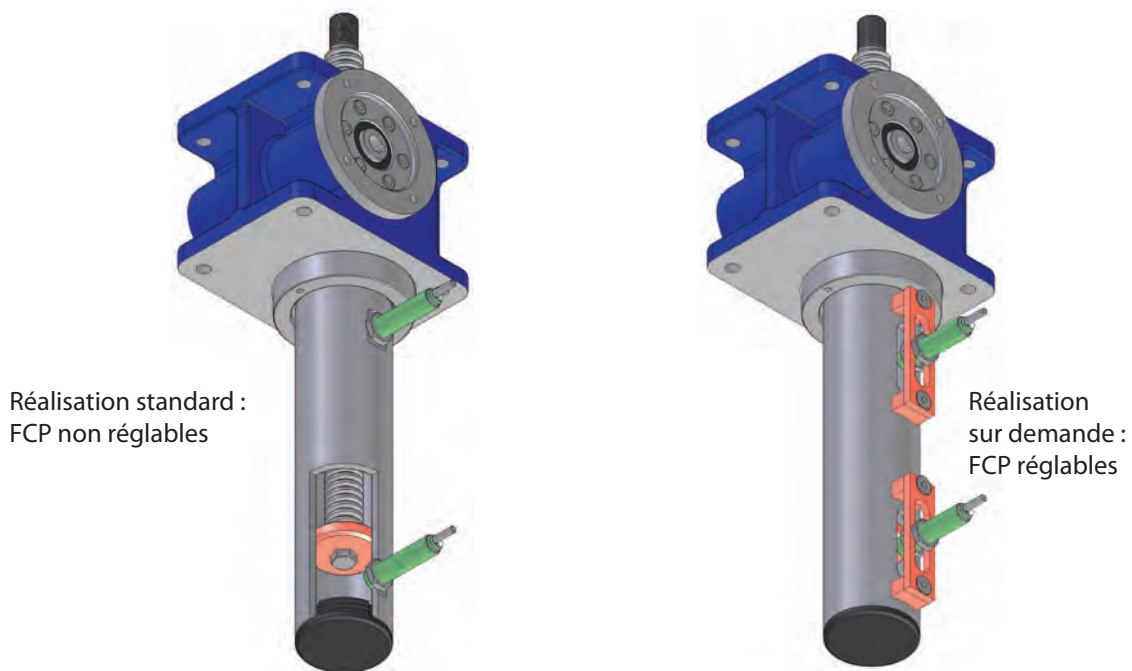
## FIN DE COURSE DE PROXIMITÉ

Disponible uniquement pour les vérins mécaniques à vis translantante (Mod.A).

Fonctionnement : les capteurs de proximité sont des détecteurs inductifs normalement fermé (NC) fixés sur le tube de protection et activés par la bague métallique fixée à l'extrémité de la vis trapézoïdale.

Dans le cas où le vérin ne s'arrête pas après l'activation du capteur, le capteur restaure l'état original quand la bague métallique s'éloigne. Si les fins de course sont utilisés pour arrêter le vérin mécanique, il est conseillé de prévoir un câblage qui maintient le signal et donc empêche que le vérin mécanique se déplace à nouveau dans la même direction.

Les vérins mécaniques équipés de fins de course de proximité sont fournis avec deux détecteurs correspondant aux positions extrêmes de la vis trapézoïdale. Sur demande, d'autres détecteurs peuvent être fournis pour des positions intermédiaires.



En réalisation standard, les fins de course de proximité (FCP) le long du tube ont une position axiale et angulaire fixe. **La position angulaire est aléatoire.** Toutefois, cette position (axiale et angulaire) peut être réalisée en fonction des indications du client.

Sur demande, les vérins mécaniques peuvent être équipés d'un système de réglage axial de la position des détecteurs.

Détails techniques :

Type :	détecteurs inductifs
Contact :	normalement fermé (NC)
Tension :	(10 ... 30) Vcc
Courant sortie max. :	200 mA
Chute de tension (détecteur activé) :	< 1.8 V
Fils:	2 x 0.2 mm <sup>2</sup>
Longueur de câble :	2 m

Code: FCP standard (fixes)  
FCP réglables

## Vérins mécaniques série VMP - options

### RATTRAPAGE MANUEL DU JEU AXIAL

Disponible pour les deux types de vérin mécanique : à vis translante (Mod.A) et à vis tournante (Mod.B). Le système de rattrapage du jeu axial du filetage de la vis trapézoïdale est recommandé dans le cas d'applications avec une charge agissant dans les deux sens (compression – traction) et / ou s'il y a des vibrations. Ce rattrapage peut être obtenu grâce au système RMJ qui réduit le jeu axial entre la vis trapézoïdale et l'écrou bronze permettant ainsi un positionnement de grande précision. Grâce à ce système, il est également possible de compenser l'usure du filetage de l'écrou.

Pour les vérins mécaniques à vis translante (Mod.A), l'écrou (la roue hélicoïdale à l'intérieur du carter) est divisé en deux parties (voir illustration à droite). En vissant l'écrou de réglage (après avoir dévissé la vis de blocage), les deux parties de la roue se rapprochent jusqu'à ce que le jeu axial soit à zéro. Le filetage de l'une des parties sera au contact d'un flanc du filetage de la vis trapézoïdale, tandis que le filetage de l'autre partie sera au contact du flanc opposé.

Les deux parties de l'écrou fonctionnent en parfaite symétrie, ainsi la capacité de charge en compression et la capacité de charge en tirant sont identiques et équivalentes à la capacité de charge nominale.

Pour les vérins mécaniques à vis tournante (Mod.B), le système de rattrapage de jeu est réalisé par deux écrous (écrou principal et écrou secondaire – voir illustration à droite). Il permet de régler le jeu axial mais pas de fonctionner à capacité de charge maximum dans les deux sens. Il est recommandé de déterminer la position de montage de façon à ce que l'écrou principal supporte la charge la plus importante.

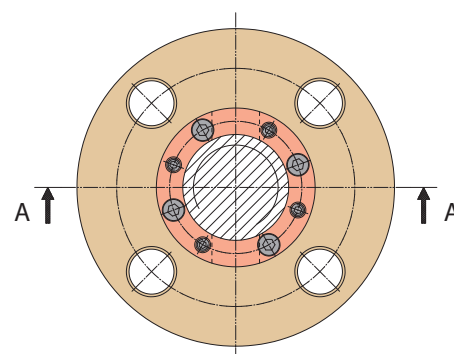
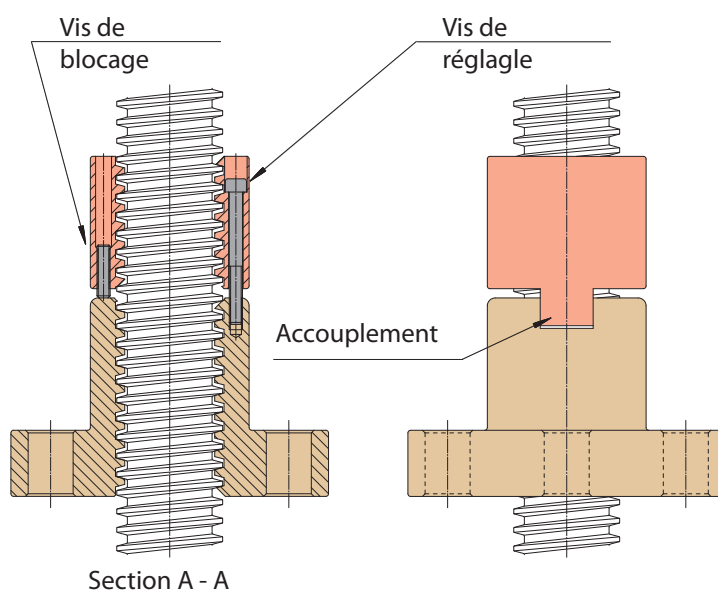
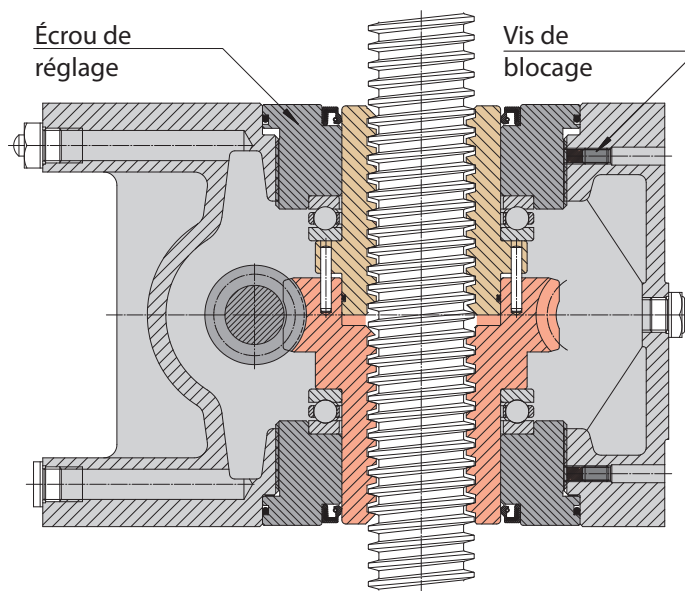
Contactez notre service technique afin de contrôler la bonne détermination.

En vissant les vis de réglage, l'espace entre les deux écrous diminue, le filetage trapézoïdal de l'un des deux écrous se rapproche d'un des flancs du filetage de la vis trapézoïdale tandis que le filetage trapézoïdal de l'autre écrou se rapproche du flanc opposé du filetage de la vis trapézoïdale. Ainsi, le jeu axial est réduit de la valeur nécessaire.

La transmission du couple de l'écrou secondaire à l'écrou principal est assurée par l'accouplement entre les deux écrous.

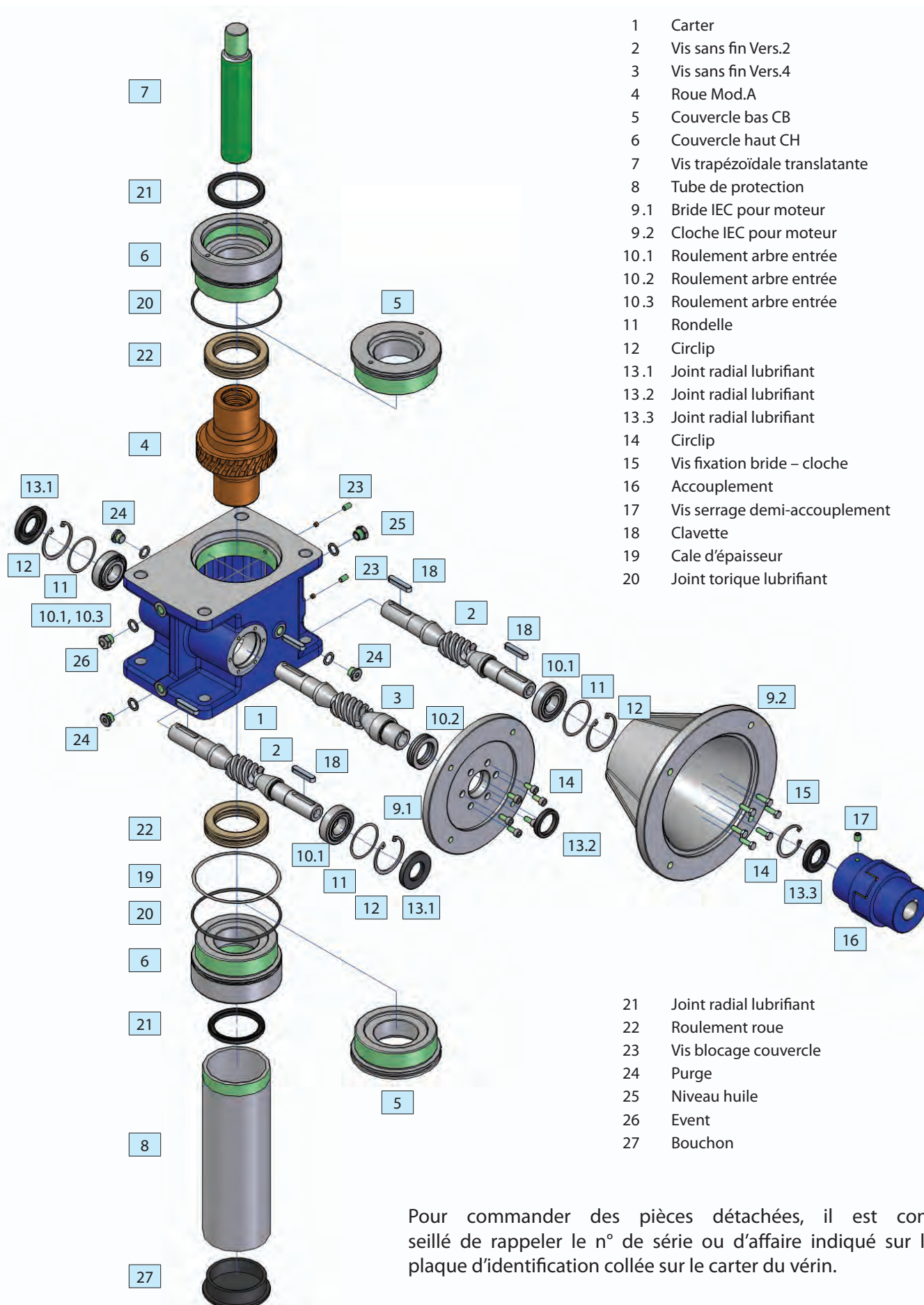
Une réduction excessive du jeu axial peut réduire le rendement du vérin mécanique. Pour plus d'information, contactez notre service technique.

Code : RMJ



## Vérins mécaniques série VMP

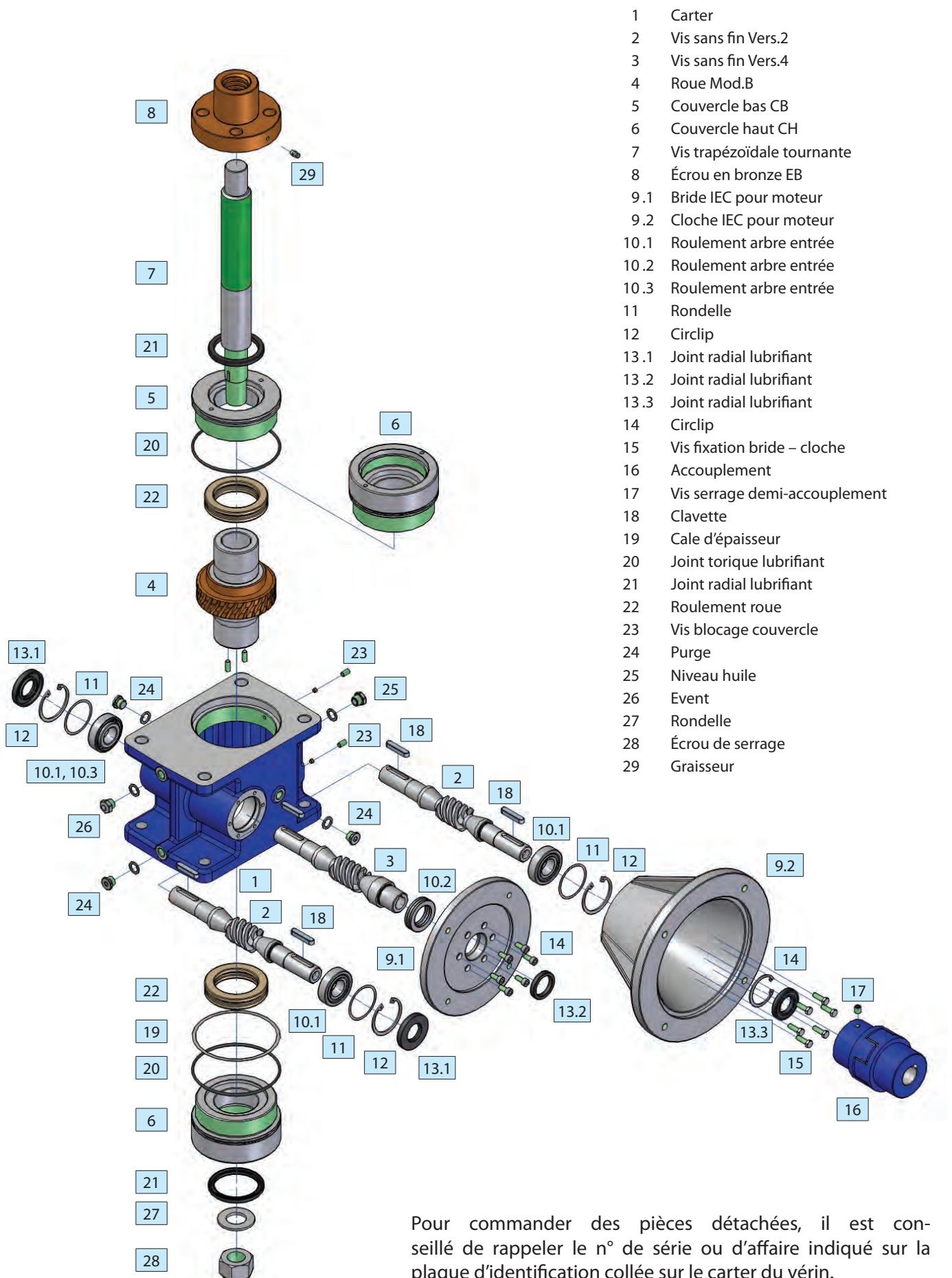
### Vérins mécaniques série VMP à vis translante (Mod.A) - Pièces détachées



Pour commander des pièces détachées, il est conseillé de rappeler le n° de série ou d'affaire indiqué sur la plaque d'identification collée sur le carter du vérin.

# Vérins mécaniques série VMP

## Vérins mécaniques série VMP à vis tournante (Mod.B) - Pièces détachées



- 1 Carter
- 2 Vis sans fin Vers.2
- 3 Vis sans fin Vers.4
- 4 Roue Mod.B
- 5 Couvercle bas CB
- 6 Couvercle haut CH
- 7 Vis trapézoïdale tournante
- 8 Écrou en bronze EB
- 9.1 Bride IEC pour moteur
- 9.2 Cloche IEC pour moteur
- 10.1 Roulement arbre entrée
- 10.2 Roulement arbre entrée
- 10.3 Roulement arbre entrée
- 11 Rondelle
- 12 Circlip
- 13.1 Joint radial lubrifiant
- 13.2 Joint radial lubrifiant
- 13.3 Joint radial lubrifiant
- 14 Circlip
- 15 Vis fixation bride – cloche
- 16 Accouplement
- 17 Vis serrage demi-accouplement
- 18 Clavette
- 19 Cale d'épaisseur
- 20 Joint torique lubrifiant
- 21 Joint radial lubrifiant
- 22 Roulement roue
- 23 Vis blocage couvercle
- 24 Purge
- 25 Niveau huile
- 26 Event
- 27 Rondelle
- 28 Écrou de serrage
- 29 Graisseur

Pour commander des pièces détachées, il est conseillé de rappeler le n° de série ou d'affaire indiqué sur la plaque d'identification collée sur le carter du vérin.

## ÉCROU DE SÉCURITÉ

Disponible pour les deux types de vérin mécanique : à vis translatante (Mod.A) et à vis tournante (Mod.B).

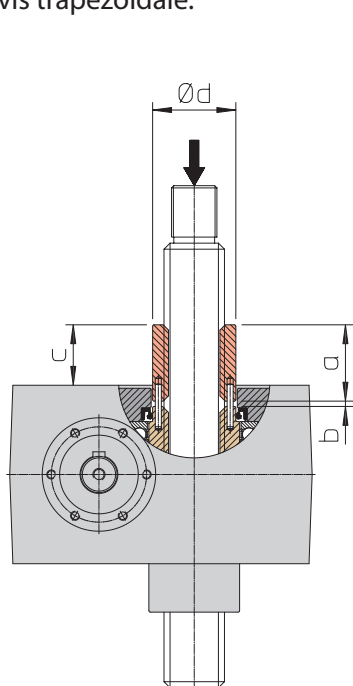
L'écrou de sécurité est un dispositif de sécurité pour éviter la chute incontrôlée de la charge dans le cas d'une rupture du filetage de l'écrou, à cause d'une surcharge ou d'une usure critique (rupture du filetage restant sous une charge normale).

L'écrou de sécurité est en fait une extension de l'écrou standard (de la roue à l'intérieur d'un vérin mécanique Mod.A ou de l'écrou pour un vérin mécanique Mod.B), ce qui modifie les dimensions générales du vérin mécanique.

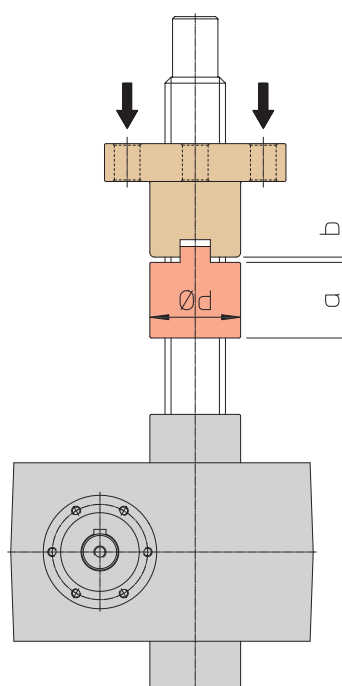
L'écrou de sécurité ne fonctionne que pour une direction de charge donnée. Sa position par rapport à l'écrou standard dépend de la direction de la charge.

Les schémas ci-dessous montrent un vérin mécanique équipé d'un écrou de sécurité dans le cas d'une charge en compression. Pour une charge en traction, la position de l'écrou de sécurité sera du côté opposé par rapport au carter du vérin (Mod.A) ou de l'écrou (Mod.B).

Pour un vérin mécanique neuf, la distance  $b$  entre l'écrou standard et l'écrou de sécurité est égale à la moitié du pas ( $P$ ) du filetage de la vis trapézoïdale.



VME Mod.A avec écrou de sécurité



VME Mod.B avec écrou de sécurité

### Vérins mécaniques VME Mod.A avec écrou de sécurité

	VME 5	VME 10	VME 25	VME 50	VME 100	VME 150	VME 200	VME 250	VME 300	VME 350	VME 400	VME 600	VME 800	VME 1000
a	—	33	40	50	70	70	95	95	135	135	135	160	250	250
b	—	2.5	3	3.5	4.5	6	6	6	6	6	6	7	7	8
c	—	14.5	30.5	39.5	73.5	61	88	88	114	114	114	140	215	216
d	—	30	50	55	70	80	100	100	130	140	150	160	240	240

Code :ESA compression vérin mécanique Mod.A avec écrou de sécurité pour charge en compression

Code : ESA traction vérin mécanique Mod.A avec écrou de sécurité pour charge en traction

### Vérins mécaniques VME Mod.B avec écrou de sécurité

	VME 5	VME 10	VME 25	VME 50	VME 100	VME 150	VME 200	VME 250	VME 300	VME 350	VME 400	VME 600	VME 800	VME 1000
a	28	33	35	50	70	70	95	95	135	135	135	160	250	250
b	2	2.5	3	3.5	4.5	6	6	6	6	6	6	7	7	8
d	30	40	50	60	75	80	100	100	150	150	150	180	210	210

Code : ESB compression vérin mécanique Mod.B avec écrou de sécurité pour charge en compression

Code : ESB traction vérin mécanique Mod.B avec écrou de sécurité pour charge en traction



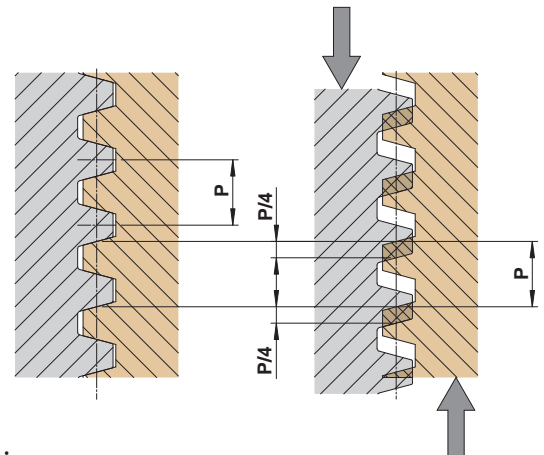
# Vérins mécaniques série VME - options

## CONTROLE DU NIVEAU D'USURE DU FILETAGE DE LA VIS

Disponible pour les deux types de vérin mécanique : à vis translatante (Mod.A) et à vis tournante (Mod.B).

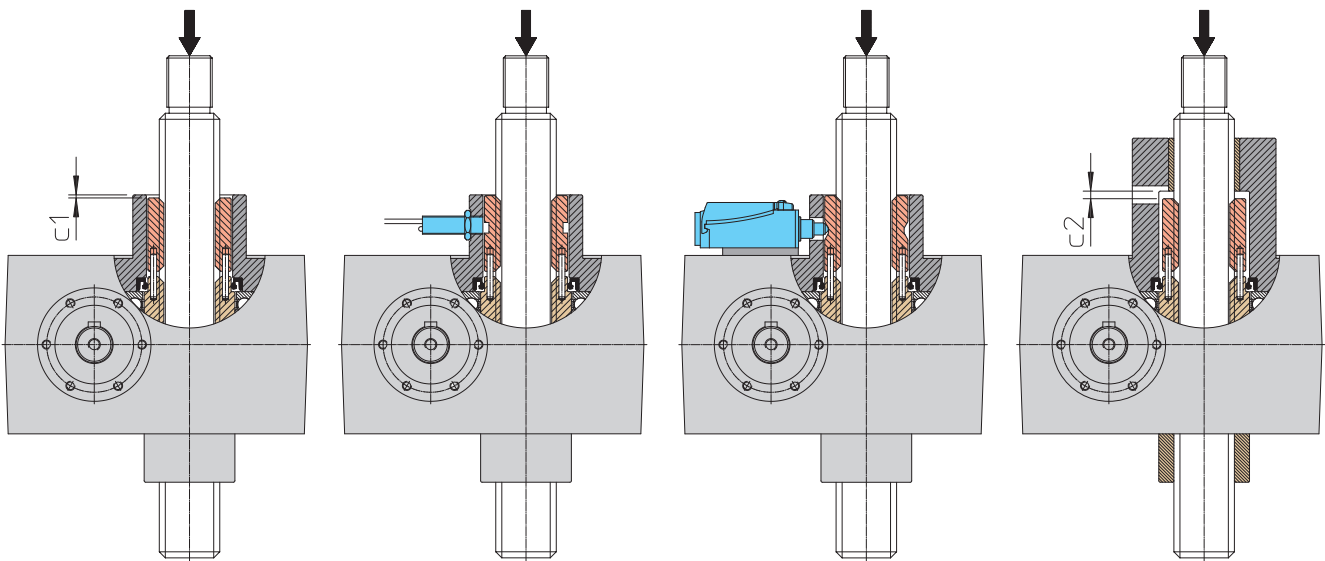
Les conditions de travail (charge, vitesse, température, lubrification) provoquent une usure du filetage de l'écrou mobile. Dans certains cas, il est important de contrôler le niveau d'usure afin de pouvoir remplacer l'écrou avant d'atteindre un niveau d'usure critique et de risquer de provoquer la rupture du filetage. Généralement, une valeur égale au 1/4 du pas du filetage est considérée comme l'usure maximum acceptable.

En cas d'usure du filetage, la distance  $b$  entre l'écrou mobile et l'écrou de sécurité (voir schémas page précédente) est réduite. En mesurant ce changement, il est donc possible de connaître le niveau d'usure du filetage.

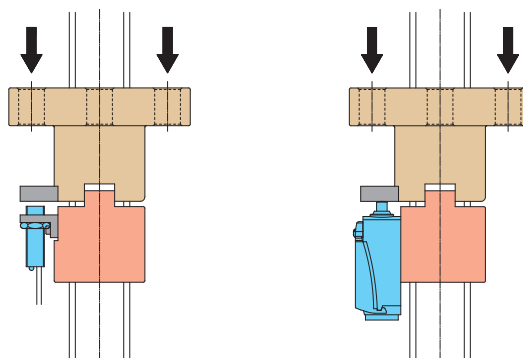


Les schémas suivants expliquent les différentes solutions possibles :

- Contrôle de la dimension  $c_1$ ,  $c_2$ ,  $c_3$  ou  $c_4$  pour les vérins mécaniques à vis translatante (Mod.A) ou la distance  $b$  pour les vérins mécaniques à vis tournante (Mod.B) – voir les schémas sur la page précédente et ci-dessous comparant la valeur actuelle à la valeur d'origine (avec un vérin neuf).
- Montage d'un capteur électrique (voir schéma ci-dessous) qui se déclenche dès que le niveau d'usure prédéterminé est atteint et envoie un signal électrique.



Contrôle de l'usure du filetage pour les vérins mécaniques série VME Mod.A



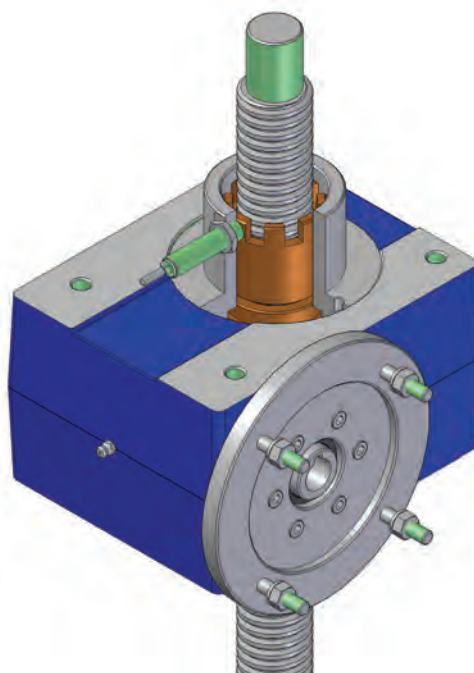
Contrôle de l'usure du filetage pour les vérins mécaniques série VME Mod.B

## DÉTECTEUR DE ROTATION DE LA ROUE

Disponible uniquement pour les vérins mécaniques à vis translatante (Mod.A)

Dans certains cas, on peut avoir besoin de contrôler la rotation de la roue quand la vis du réducteur tourne afin de s'assurer du bon état de la denture de la roue.

Généralement, cet équipement concerne les applications pour lesquelles un écrou de sécurité a été prévu. Pendant sa rotation, une couronne dentée (usinée à l'extrémité de l'écrou de sécurité, voir schéma de droite) active un capteur de proximité placé devant les dents de la couronne. La détection par le capteur électrique alternativement de creux et de pleins génère un train d'impulsions qui confirme la rotation de la roue. Dans le cas contraire, le signal constant du capteur signifie l'arrêt de la roue.



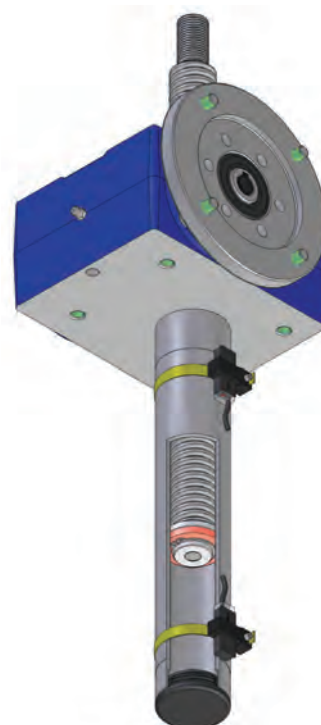
## FINS DE COURSE MAGNÉTIQUES

Disponible pour les vérins mécaniques à vis translatante (Mod.A) et pour les tailles 5, 10 et 25. Incompatible avec le système anti-rotation.

Fonctionnement : Les fins de course magnétiques sont des capteurs à contact à lame qui sont fixés par des colliers sur le tube de protection T qui est fabriqué en aluminium ou dans un autre métal non magnétique. Ils sont activés par le champ magnétique créé par l'anneau magnétique fixé à l'extrémité de la vis trapézoïdale.

Les vérins mécaniques avec fins de course magnétiques sont livrés avec deux capteurs qui correspondent aux positions extrêmes de la vis trapézoïdale. Sur demande, des capteurs supplémentaires pour des positions intermédiaires peuvent être fournis.

La position des capteurs le long du tube peut être réglée.



Détails techniques :

Contact:	Normalement FERMÉ (NC)	Normalement OUVERT (NO)
gamme des tensions :	(3 ... 130) Vcc / (3 ... 130) Vca	
capacité de contact :	20 W / 20 VA	
Courant de contact max. à 25°C :	300 mA (charge résistive)	
charge inductive max :	3 W (bobinage simple)	—
Câbles	2 x 0.25 mm <sup>2</sup>	
Longueur câbles	2 m	

Code : FCM-NC vérin mécanique à fins de course normalement fermés

Code : FCM-NO vérin mécanique à fins de course normalement ouverts

## Vérins mécaniques série VME - options

### FIN DE COURSE DE PROXIMITÉ

Disponible uniquement pour les vérins mécaniques à vis translatante (Mod.A).

Fonctionnement : les capteurs de proximité sont des détecteurs inductifs normalement fermé (NC) fixés sur le tube de protection et activés par la bague métallique fixée à l'extrémité de la vis trapézoïdale.

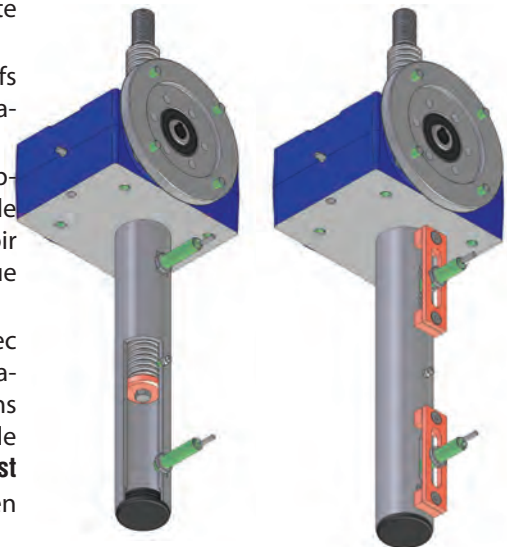
Dans le cas où le vérin ne s'arrête pas après l'activation du capteur, le capteur restaure l'état original quand la bague métallique s'éloigne. Si les fins de course sont utilisés pour arrêter le vérin mécanique, il est conseillé de prévoir un câblage qui maintient le signal et donc empêche que le vérin mécanique se déplace à nouveau dans la même direction.

Les vérins mécaniques équipés de fins de course de proximité sont fournis avec deux détecteurs correspondant aux positions extrêmes de la vis trapézoïdale. Sur demande, d'autres détecteurs peuvent être fournis pour des positions intermédiaires. En réalisation standard, les fins de course de proximité (FCP) le long du tube ont une position axiale et angulaire fixe. **La position angulaire est aléatoire.** Toutefois, cette position (axiale et angulaire) peut être réalisée en fonction des indications du client.

Sur demande, les vérins mécaniques peuvent être équipés d'un système de réglage axial de la position des détecteurs.

Détails techniques :

Type	détecteurs inductifs
Contact :	normalement fermé (NC)
Tension :	(10 ... 30) Vdc
Courant sortie max. :	200 mA
Chute de tension (détecteur activé) :	< 1.8 V
Fils :	2 x 0.2 mm <sup>2</sup>
Longueur de câble :	2 m



FCP standard

FCP réglable

Code : FCP standard (fixes)  
 FCP réglables

### ACIER INOXYDABLE

Pour les applications avec des conditions environnementales particulières ou dans l'industrie agroalimentaire, les vérins mécaniques VMP peuvent être fournis sur demande avec une vis trapézoïdale et / ou des embouts en acier inoxydable. Nuances disponibles : AISI 303, AISI 304, AISI 316.

Code : TR inox vis trapézoïdale en acier inoxydable pour vérins mécaniques Mod.A ou Mod.B  
 PL inox plateau en acier inoxydable pour vérins mécaniques Mod.A  
 CAV inox chape avant en acier inoxydable pour vérins mécaniques Mod.A

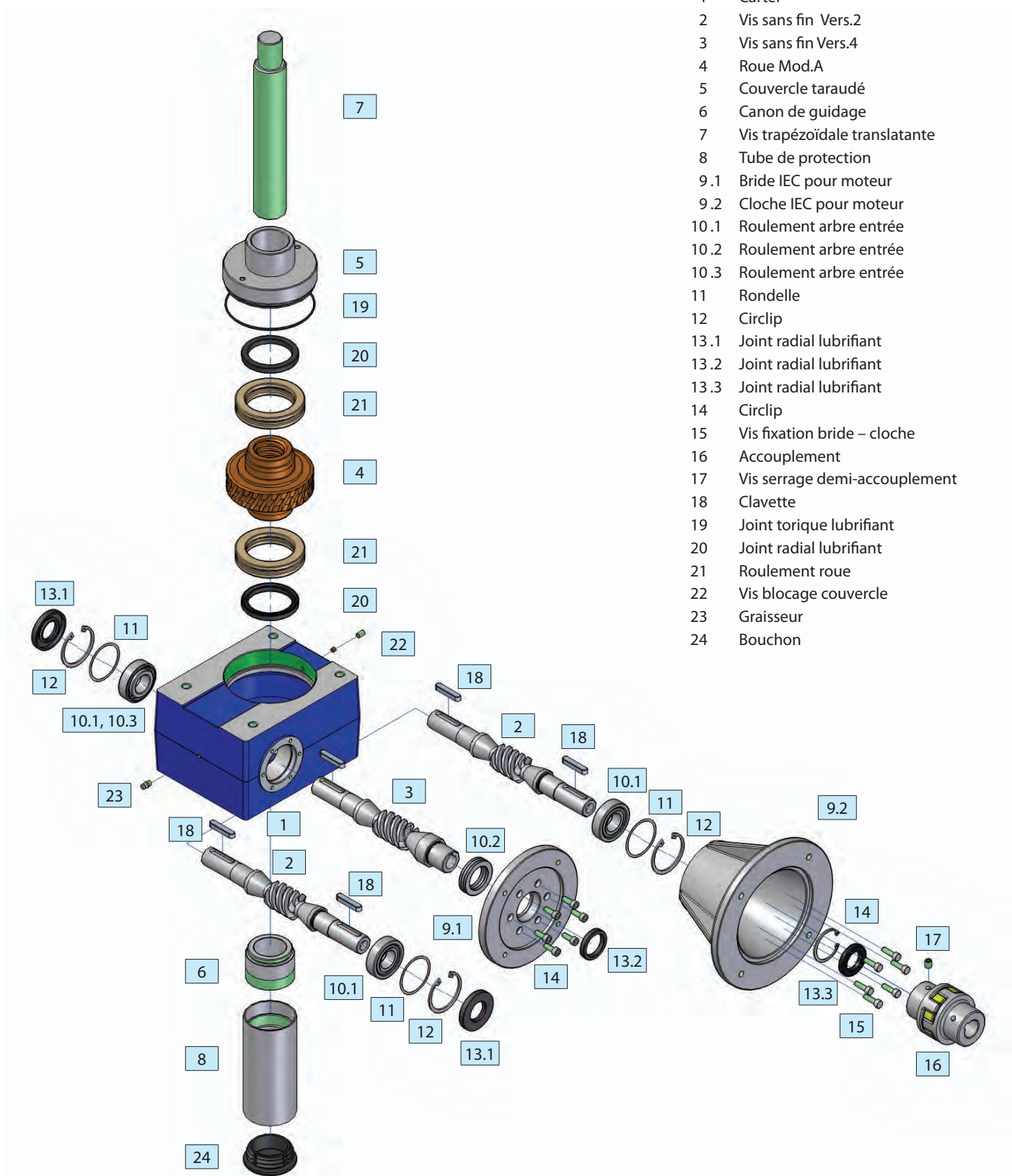
### Brides moteur IEC

		VME 5	VME 10	VME 25	VME 50	VME 100	VME 150	VME 200	VME 250
56	B5	F							
	B14	F							
63	B5	B	F	F					
	B14		F						
71	B5		B	F	F	F			
	B14		B	F					
80	B5			B	F	F	F		
	B14			B					
90	B5			B	B	B	F		
	B14			B	B	B			
100 - 112	B5				B	B	B	F	F
	B14				B	B	B	B	B
132	B5							B	B

F – Bride IEC et arbre creux      B – cloche IEC + accouplement

Brides et cloches selon plans pour moteurs hydrauliques et servomoteurs disponibles sur demande.

## Vérins mécaniques série VME à vis translante (Mod.A) - Pièces détachées

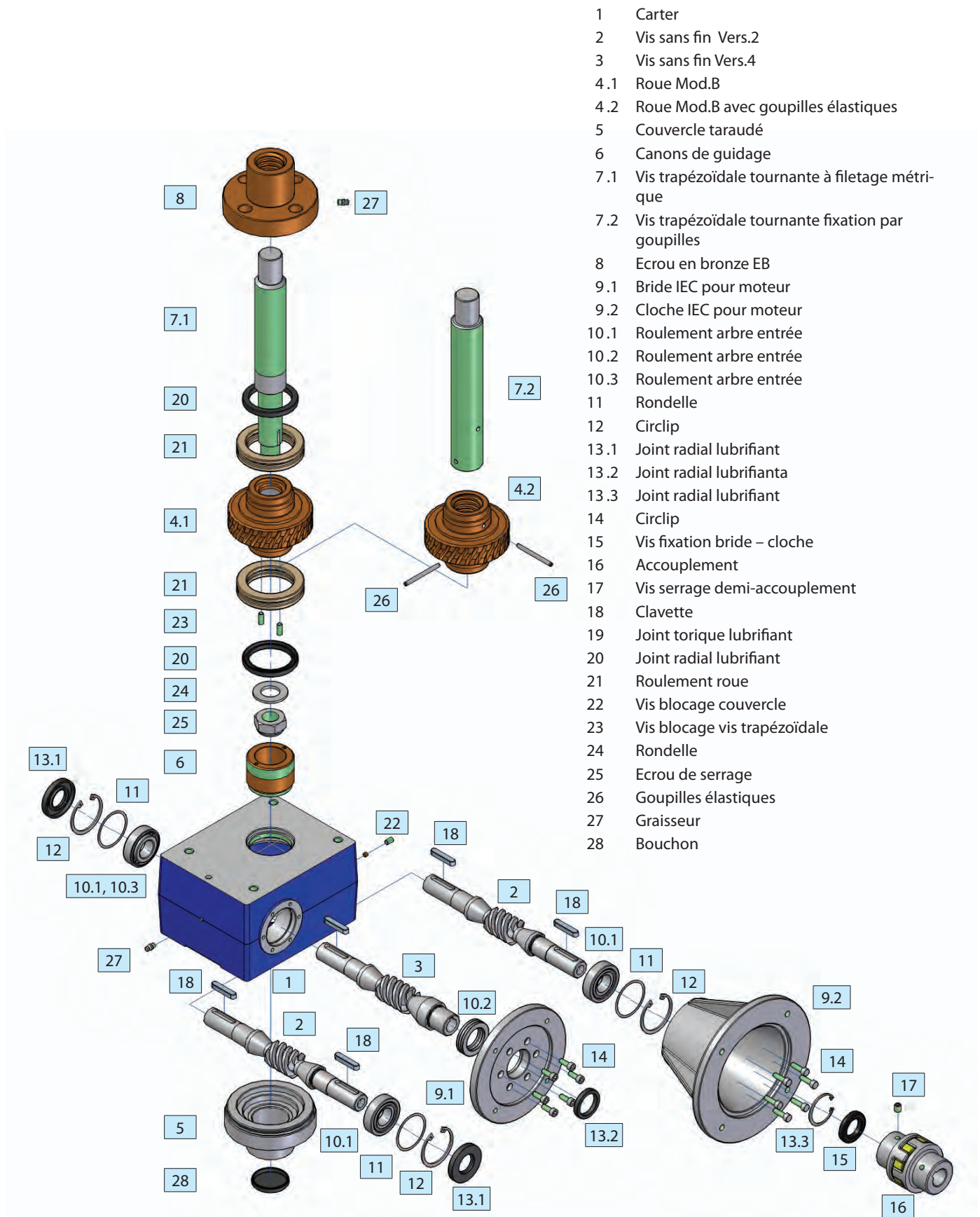


- 1 Carter
- 2 Vis sans fin Vers.2
- 3 Vis sans fin Vers.4
- 4 Roue Mod.A
- 5 Couvercle taraudé
- 6 Canon de guidage
- 7 Vis trapézoïdale translante
- 8 Tube de protection
- 9.1 Bride IEC pour moteur
- 9.2 Cloche IEC pour moteur
- 10.1 Roulement arbre entrée
- 10.2 Roulement arbre entrée
- 10.3 Roulement arbre entrée
- 11 Rondelle
- 12 Circlip
- 13.1 Joint radial lubrifiant
- 13.2 Joint radial lubrifiant
- 13.3 Joint radial lubrifiant
- 14 Circlip
- 15 Vis fixation bride – cloche
- 16 Accouplement
- 17 Vis serrage demi-accouplement
- 18 Clavette
- 19 Joint torique lubrifiant
- 20 Joint radial lubrifiant
- 21 Roulement roue
- 22 Vis blocage couvercle
- 23 Graisseur
- 24 Bouchon

Pour commander des pièces détachées, il est conseillé de rappeler le n° de série ou d'affaire indiqué sur la plaque d'identification collée sur le carter du vérin.

# Vérins mécaniques série VME

## Vérins mécaniques série VME à vis tournante (Mod.B) - Pièces détachées



Pour commander des pièces détachées, il est conseillé de rappeler le n° de série ou d'affaire indiqué sur la plaque d'identification collée sur le carter du vérin.

### INSTALLATION - MAINTENANCE - LUBRIFIANTS

#### Transport et manutention

À cause de leurs dimensions générales, les vérins mécaniques équipés de leur vis trapézoïdale et de leurs options peuvent être difficiles à manutentionner. Il est donc conseillé de faire très attention pendant le transport afin d'éviter d'endommager les composants mécaniques et de blesser le personnel. Les points de support doivent être repérés au préalable et utilisés pendant les opérations de transport et manutention.

#### Entreposage

Pendant l'entreposage, les vérins mécaniques (et plus particulièrement leurs vis trapézoïdales et parties en mouvement) doivent être mis à l'abri des environnements poussiéreux et autres substances polluantes.

Pour les longues périodes d'entreposage, par exemple supérieures à 6 mois, il est nécessaire de faire tourner l'arbre d'entrée pour éviter que les roulements se détériorent. De plus, il est recommandé de protéger contre l'oxydation toutes les parties non peintes.

#### Installation

Les vérins mécaniques doivent être installés de façon à ne subir que des charges en compression ou en traction, et éviter toute charge latérale ou radiale. La perpendicularité entre l'axe de la vis trapézoïdale et le plan de fixation du vérin mécanique doit être parfaite.

L'installation de plusieurs vérins mécaniques pour réaliser un mouvement de levage synchronisé doit répondre aux deux impératifs suivants :

- Alignement des points d'application de la charge : extrémités des vis trapézoïdales dans le cas de vis translantes, écrous en bronze dans le cas de vis tournantes.
- Utilisation de lignes d'arbre et d'accouplements à grande rigidité torsionnelle afin d'assurer une synchronisation parfaite des points de levage.

#### Mise en service et utilisation

Les vérins mécaniques sont fournis avec une lubrification comme indiquée dans le tableau des lubrifiants.

**ATTENTION** : sauf contre-indication la vis trapézoïdale n'est pas graissée. Le premier graissage doit être effectué par l'utilisateur au moment de l'installation et avant toute utilisation du vérin mécanique.

Avant de faire fonctionner le vérin mécanique, les contrôles suivants doivent être réalisés :

- Sens de rotation de l'arbre d'entrée et sens du mouvement associé de la vis trapézoïdale ou de l'écrou en bronze.
- Les fins de course ne doivent pas dépasser les limites communiquées.
- Liaison correcte avec les composants mécaniques de transmission et connexion correcte du moteur électrique (sens de rotation et tension d'alimentation)

Lors de la mise en service et des tests, ne pas dépasser les conditions de fonctionnement indiquées pour chaque vérin mécanique comme par exemple le facteur de service  $F_u$  [%] ce qui provoquerait une surchauffe et un endommagement prématuré.

#### Maintenance

Un calendrier de maintenance doit être réalisé en fonction de l'utilisation du vérin mécanique et de son environnement de fonctionnement.

La vis trapézoïdale doit être graissée régulièrement avec la graisse indiquée dans le tableau des lubrifiants ou son équivalent.

Un complément de lubrifiant pour le couple roue et vis doit être apporté uniquement en cas de fuite.

Pour toute information complémentaire consulter nos services techniques.

## Vérins mécaniques

Tableau des lubrifiants

VÉRIN MÉCANIQUE	COUPLE ROUE ET VIS		VIS TRAPEZOÏDALE – ÉCROU
VMP 5	Graisse ENI SLL 00	0.07 kg	Graisse SHELL Gadus S2 U460L 2
VMP 10		0.14 kg	
VMP 25	ENI BLASIA S220 (huile)	0.35 litre	
VMP 50		0.75 litre	
VMP 80		0.75 litre	
VMP 100		1.5 litre	
VMP 200		2.3 litre	
VMP 350		4 litre	
VME 5		Graisse ENI SM2	
VME 10	0.14 kg		
VME 25	0.23 kg		
VME 50	Graisse ENI SLL 00	0.6 kg	
VME 100		0.5 kg	
VME 150		1.5 kg	
VME 200		2 kg	
VME 250		2 kg	
VME 300		2 kg	
VME 350		2 kg	
VME 400		3 kg	
VME 600		3 kg	
VME 800		8 kg	
VME 1000		8 kg	



**SNT**  
2, rue Marcel Dassault - Z.I. Croix Saint-Nicolas - 94510 LA QUEUE-EN-BRIE  
Tel : 01.45.93.05.25 - Fax : 01.45.94.79.95 - Email : [contact@snt.tm.fr](mailto:contact@snt.tm.fr) -  
[www.snt.tm.fr](http://www.snt.tm.fr)